



 **ARISTON**

**РУКОВОДСТВО СПЕЦИАЛИСТА**

# **ГАЗОВЫЕ ВОДОНАГРЕВАТЕЛИ**

**FAST EVO | NEXT EVO SFT | FAST R**



## УВАЖАЕМЫЙ СПЕЦИАЛИСТ

Перед Вами обучающие материалы по техническому устройству, навыкам настройки, ремонта и обслуживания газовых проточных водонагревателей ARISTON. Данное руководство предназначено для сервисных специалистов, специалистов по монтажу, инженеров технических служб, проектировщиков систем отопления и водоснабжения и т.д.

ARISTON является торговой маркой компании ARISTON THERMO GROUP, одного из ведущих мировых производителей водонагревательного и отопительного оборудования, кондиционеров и комплектующих для бытового и промышленного использования.

**ВНИМАНИЕ!** Кроме указанных в руководстве данных обязательно следует соблюдать не приведенные здесь соответствующие нормы, правила, инструкции и постановления, а так же необходимо соблюдать действующее на территории РФ законы, нормы и правила, касающиеся данного оборудования Мы не несем ответственности за ущерб, причиненный в результате несоблюдения требований, содержащихся в руководстве.

Мы надеемся, что данная информация даст полное представление о работе современного и экономичного настенного газового оборудования, поможет Вам легко и профессионально решать вопросы по проектированию, монтажу и техническому обслуживанию отопительного и водонагревательного оборудования ARISTON.



# УЧЕБНОЕ ПОСОБИЕ

**КАТЕГОРИЯ:** ГАЗОВЫЕ ВОДОНАГРЕВАТЕЛИ

**МОДЕЛИ:** FAST EVO 11 B  
FAST EVO 11 C  
FAST EVO 14 B  
FAST EVO 14 C

NEXT EVO SFT 11

FAST R ONM 10  
FAST R ONM 14

**ДАТА:** 01.2019 г.

## СОДЕРЖАНИЕ

### FAST EVO

<b>1. ОСНОВНАЯ ИНФОРМАЦИЯ FAST EVO В (С)</b> .....	<b>9</b>
1.1 ОБЩИЙ ВИД И ГИДРАВЛИЧЕСКАЯ СХЕМА FAST EVO В .....	9
1.2 ОБЩИЙ ВИД И ГИДРАВЛИЧЕСКАЯ СХЕМА FAST EVO С .....	10
1.3 МЕХАНИЧЕСКАЯ СХЕМА FAST EVO В (С) .....	11
1.4 ПАНЕЛЬ УПРАВЛЕНИЯ .....	12
1.5 ДИСПЛЕЙ FAST EVO С .....	12
<b>2. ЛОГИКА РАБОТЫ</b> .....	<b>13</b>
<b>3. КОМПОНЕНТЫ КОЛОНКИ</b> .....	<b>14</b>
3.1 СТАБИЛИЗАТОР ТЯГИ .....	14
3.2 ТЕРМОСТАТ КОНТРОЛЯ ТЯГИ .....	14
3.3 ТЕРМОСТАТ ПЕРЕГРЕВА .....	15
3.4 ТЕПЛООБМЕННИК .....	15
3.5 ГОРЕЛКА И БЛОК ЭЛЕКТРОДОВ РОЗЖИГА .....	16
3.6 ДАТЧИК NTC НА ВЫХОДЕ ГОРЯЧЕЙ ВОДЫ .....	17
<b>4. ГИДРАВЛИЧЕСКАЯ ГРУППА</b> .....	<b>18</b>
4.1 ГИДРАВЛИЧЕСКИЙ БЛОК – ВХОД ХОЛОДНОЙ ВОДЫ .....	18
4.2 ДАТЧИК ПРОТОКА И ГЕРКОН .....	19
4.3 СЕТЧАТЫЙ ФИЛЬТР ХОЛОДНОЙ ВОДЫ И РЕГУЛЯТОР ПРОТОКА .....	20
<b>5. ГАЗОВЫЙ КЛАПАН</b> .....	<b>21</b>
5.1 НАСТРОЙКИ ГАЗА FAST EVO В .....	22
5.1.1 ПРОВЕРКА ВХОДНОГО ДАВЛЕНИЯ ГАЗА .....	22
5.1.2 НАСТРОЙКА МИКРОПЕРЕКЛЮЧАТЕЛЕЙ .....	23
5.1.3 УСТАНОВКА МАКСИМАЛЬНОГО И МИНИМАЛЬНОГО ДАВЛЕНИЯ ГАЗА НА ГОРЕЛКЕ .....	24
5.1.4 УСТАНОВКА ДАВЛЕНИЯ ПЛАВНОГО РОЗЖИГА НА ГОРЕЛКЕ .....	26
5.2 НАСТРОЙКА ГАЗА FAST EVO С .....	28
5.2.1 НАСТРОЙКА И РЕГУЛИРОВКА .....	28
5.2.2 ПРОВЕРКА ВХОДНОГО ДАВЛЕНИЯ ГАЗА .....	29
5.2.3 РЕГУЛИРОВКА МАКСИМАЛЬНОГО ДАВЛЕНИЯ ГАЗА .....	30
5.2.4 РЕГУЛИРОВКА МИНИМАЛЬНОГО ДАВЛЕНИЯ ГАЗА .....	31
5.2.5 РЕГУЛИРОВКА ДАВЛЕНИЯ ПЛАВНОГО РОЗЖИГА .....	32
5.3 РАБОТА НА СЖИЖЕННОМ ГАЗЕ .....	33
<b>6. ЭЛЕКТРИЧЕСКАЯ СХЕМА</b> .....	<b>35</b>

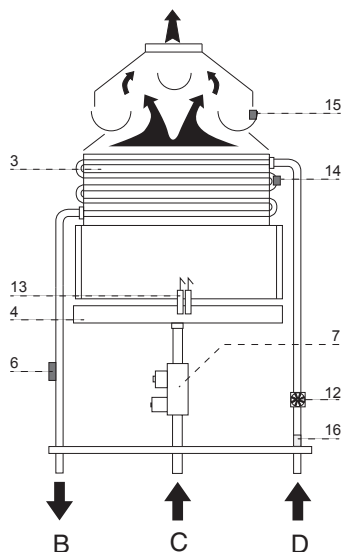
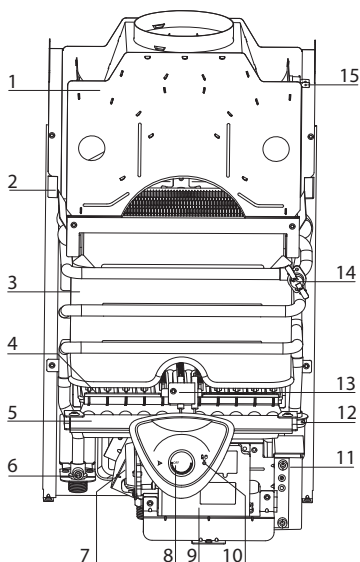
<b>7. КОДЫ ОШИБОК</b> .....	<b>37</b>
<b>8. ДОПОЛНИТЕЛЬНЫЙ УСТРОЙСТВА</b> .....	<b>39</b>
8.1 РАБОТА С ГЕЛИОСИСТЕМОЙ (ОПЦИЯ) .....	39
<b>9. ТЕХНИЧЕСКИЕ ХАРАКТЕРИСТИКИ</b> .....	<b>40</b>
<b>NEXT EVO SFT</b>	
<b>10. ОСНОВНАЯ ИНФОРМАЦИЯ NEXT EVO SFT</b> .....	<b>42</b>
10.1 ОБЩИЙ ВИД NEXT EVO SFT .....	42
10.2 ГИДРАВЛИЧЕСКАЯ СХЕМА NEXT EVO SFT .....	43
10.3 ПАНЕЛЬ УПРАВЛЕНИЯ NEXT EVO SFT .....	44
10.4 ДИСПЛЕЙ .....	44
<b>11. ЛОГИКА РАБОТЫ</b> .....	<b>45</b>
<b>12. КОМПОНЕНТЫ КОЛОНКИ</b> .....	<b>47</b>
12.1 ТЕПЛООБМЕННИК .....	47
12.2 ТЕРМОСТАТ ПЕРЕГРЕВА .....	47
12.3 МОДУЛИРУЕМЫЙ ВЕНТИЛЯТОР .....	48
12.4 ГОРЕЛКА, ЭЛЕКТРОД РОЗЖИГА И ИОНИЗАЦИИ .....	49
12.5 ТЕМПЕРАТУРНЫЙ ДАТЧИК NTC .....	50
<b>13. ГИДРАВЛИЧЕСКАЯ ГРУППА</b> .....	<b>51</b>
13.1 ГИДРАВЛИЧЕСКИЙ БЛОК-ВХОД ХОЛОДНОЙ ВОДЫ .....	51
13.2 ДАТЧИК ПРОТОКА И ГЕРКОН .....	51
<b>14. ГАЗОВЫЙ КЛАПАН</b> .....	<b>52</b>
14.1 ПРОВЕРКА ВХОДНОГО ДАВЛЕНИЯ ГАЗА .....	52
14.2 РЕГУЛИРОВКА МАКСИМАЛЬНОГО ДАВЛЕНИЯ ГАЗА .....	53
14.3 РЕГУЛИРОВКА МИНИМАЛЬНОГО ДАВЛЕНИЯ ГАЗА .....	54
14.4 РЕГУЛИРОВКА ДАВЛЕНИЯ ПЛАВНОГО РОЗЖИГА .....	55
14.5 МЕХАНИЧЕСКОЕ ОГРАНИЧЕНИЕ ГАЗОВОГО КЛАПАНА .....	56
14.6 ПОСЛЕДОВАТЕЛЬНОСТЬ УСТАНОВКИ МЕХАНИЧЕСКОГО ОГРАНИЧИТЕЛЯ ГАЗОВОГО КЛАПАНА .....	57
<b>15. ПЕРЕХОД НА ДРУГОЙ ТИП ГАЗА</b> .....	<b>60</b>
<b>16. СИСТЕМА ДЫМОУДАЛЕНИЯ</b> .....	<b>61</b>
16.1 СИСТЕМА ДЫМОУДАЛЕНИЯ NEXT EVO SFT .....	61
<b>17. ЭЛЕКТРООБОРУДОВАНИЕ И ЭЛЕКТРОНИКА</b> .....	<b>62</b>

17.1 ОСНОВНАЯ ПЛАТА И ДИСПЛЕЙ .....	62
17.2 ЭЛЕКТРИЧЕСКАЯ СХЕМА .....	63
<b>18. МЕНЮ .....</b>	<b>64</b>
<b>19. ДОПОЛНИТЕЛЬНЫЕ УСТРОЙСТВА .....</b>	<b>66</b>
<b>20. КОДЫ ОШИБОК .....</b>	<b>67</b>
20.1 УСТРАНЕНИЕ ОШИБОК .....	68
<b>21. ТЕХНИЧЕСКИЕ ХАРАКТЕРИСТИКИ .....</b>	<b>70</b>
<b>FAST R</b>	
<b>22. ОСНОВНАЯ ИНФОРМАЦИЯ FAST R .....</b>	<b>71</b>
22.1 ОБЩИЙ ВИД .....	71
22.2 ГИДРАВЛИЧЕСКАЯ СХЕМА .....	72
22.3 ПАНЕЛЬ УПРАВЛЕНИЯ .....	73
22.3.1 РЕГУЛИРОВКА МОЩНОСТИ .....	73
22.3.2 РЕГУЛИРОВКА РАСХОДА И ТЕМПЕРАТУРЫ ВОДЫ .....	73
<b>23. ЛОГИКА РАБОТЫ .....</b>	<b>74</b>
<b>24. КОМПОНЕНТЫ КОЛОНКИ .....</b>	<b>75</b>
24.1 СТАБИЛИЗАТОР ТЯГИ .....	75
24.2 ТЕРМОСТАТ ПРОДУКТОВ СГОРАНИЯ .....	75
24.3 ТЕПЛООБМЕННИК .....	76
24.4 ГОРЕЛКА С ЭЛЕКТРОДАМИ РОЗЖИГА И ЭЛЕКТРОДОМ ИОНИЗАЦИИ .....	76
<b>25. ГИДРАВЛИЧЕСКИЙ БЛОК .....</b>	<b>78</b>
<b>26. ГАЗОВЫЙ КЛАПАН .....</b>	<b>79</b>
26.1 ПРОВЕРКА ДАВЛЕНИЯ ГАЗА .....	80
26.2 ПРОВЕРКА МАКСИМАЛЬНОГО ДАВЛЕНИЯ ГАЗА НА ГОРЕЛКЕ .....	80
<b>27. ЭЛЕКТРОННЫЙ БЛОК И ДАТЧИКИ .....</b>	<b>82</b>
<b>28. ЭЛЕКТРИЧЕСКАЯ СХЕМА .....</b>	<b>83</b>
<b>29. ДИАГНОСТИКА НЕИСПРАВНОСТЕЙ .....</b>	<b>84</b>
<b>30. ТЕХНИЧЕСКИЕ ХАРАКТЕРИСТИКИ .....</b>	<b>86</b>



# 1. ОСНОВНАЯ ИНФОРМАЦИЯ FAST EVO

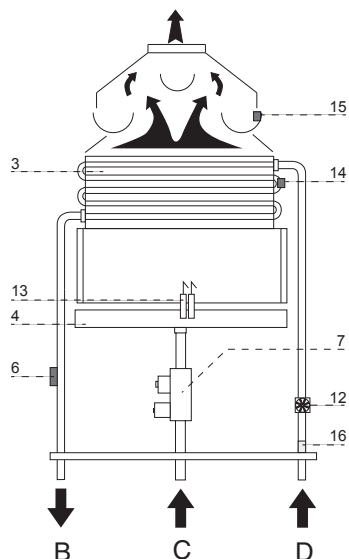
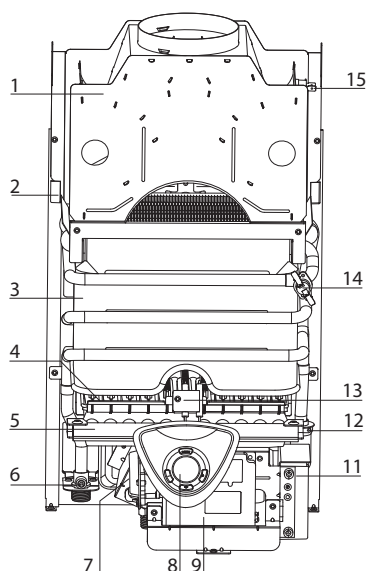
## 1.1 ОБЩИЙ ВИД И ГИДРАВЛИЧЕСКАЯ СХЕМА FAST EVO В



ОБОЗНАЧЕНИЯ	
1	Стабилизатор тяги
2	Рама
3	Теплообменник
4	Горелка
5	Коллектор с форсунками
6	Датчик температуры ГВС
7	Газовый клапан
8	Ручка регулировки температуры
9	Электронная плата
10	Светодиод
11	Блок розжига
12	Датчик протока
13	Электроды розжига и контроля пламени
14	Термостат перегрева
15	Термостат тяги
16	Фильтр по холодной воде

ОБОЗНАЧЕНИЯ	
B	Патрубок подачи в контур ГВС 1/2"
C	Подвод газа 1/2"
D	Подвод холодной воды 1/2"

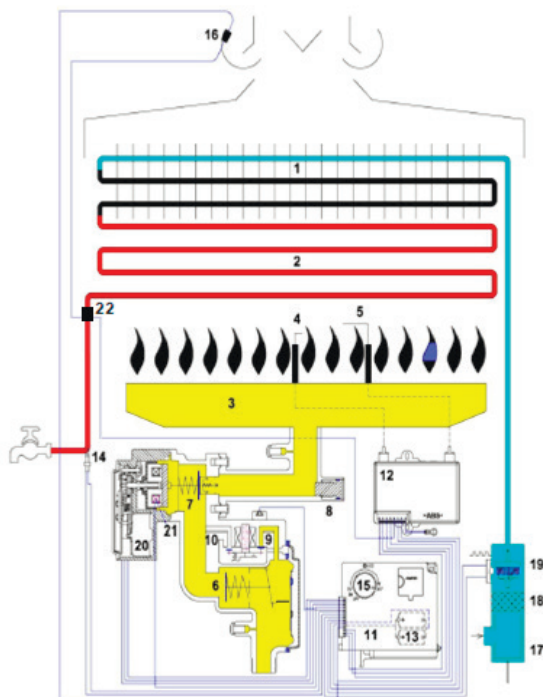
## 1.2 ОБЩИЙ ВИД И ГИДРАВЛИЧЕСКАЯ СХЕМА FAST EVO C



ОБОЗНАЧЕНИЯ	
1.	Стабилизатор тяги
2.	Рама
3.	Теплообменник
4.	Горелка
5.	Коллектор с форсунками
6.	Датчик температуры ГВС
7.	Газовый клапан
8.	Дисплей и кнопки
9.	Блок управления
11.	Блок розжига
12.	Датчик протока
13.	Электроды розжига и контроля пламени
14.	Термостат перегрева
15.	Термостат тяги
16.	Фильтр по холодной воде

ОБОЗНАЧЕНИЯ	
B	Патрубок подачи в контур ГВС 1/2"
C	Подвод газа 1/2"
D	Подвод холодной воды 1/2"

### 1.3 МЕХАНИЧЕСКАЯ СХЕМА FAST EVO B (C)

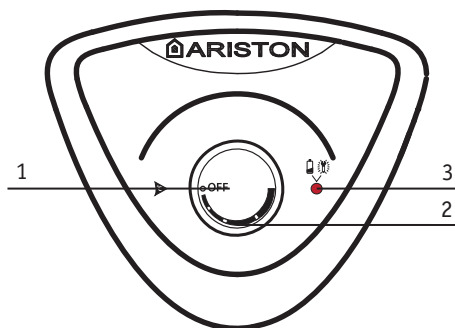


#### ОБОЗНАЧЕНИЯ

1	Теплообменник	12	Блок розжига
2	Выход горячей воды	13	Батарейки (2 шт.)
3	Горелка	14	Датчик температуры ГВС
4	Электрод розжига	15	Ручка регулировки температуры
5	Электрод контроля пламени	16	Термостат тяги
6	Основной газовый клапан	17	Вход холодной воды
7	Регулирующий газовый клапан	18	Фильтр холодной воды
8	Винт регулировки максимальной мощности	19	Датчик протока воды
9	Катушка газового клапана	20	Шаговый двигатель регулировки газа
10	Катушка газового клапана	21	Втягивающая катушка
11	Электронная плата	22	Термостат перегрева

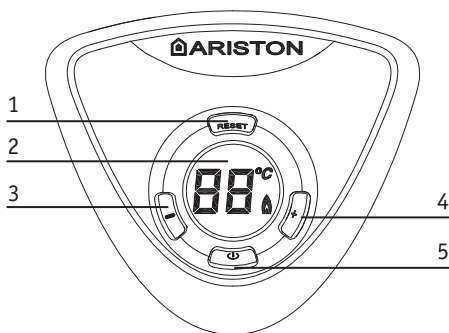
## 1.4 ПАНЕЛЬ УПРАВЛЕНИЯ

### FAST EVO B



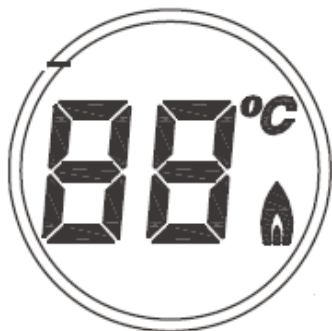
ОБОЗНАЧЕНИЯ	
1	Рукоятка
2	Температурная шкала
3	Индикатор

### FAST EVO C



ОБОЗНАЧЕНИЯ	
1	Кнопка «Сброс» (RESET)
2	Дисплей
3	Кнопка «-», уменьшение температуры ГВС
4	Кнопка «+», увеличение температуры ГВС
5	Кнопка включения/отключения питания

## 1.5 ДИСПЛЕЙ FAST EVO C



ОБОЗНАЧЕНИЯ	
	Цифровые индикаторы - состояние котла и установка температуры - отображение кодов неисправностей (Error) - настройки меню
	Индикация наличия пламени

## 2. ЛОГИКА РАБОТЫ

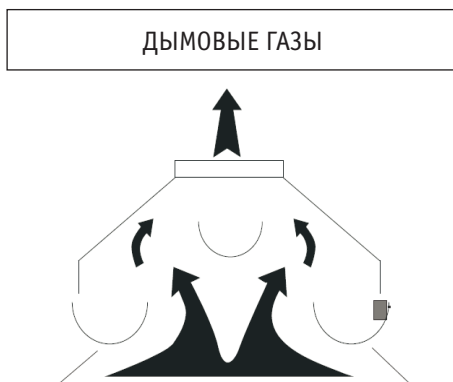
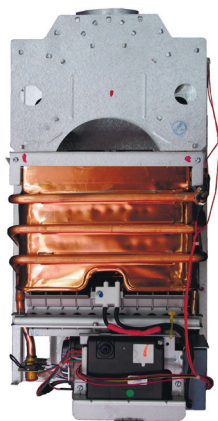
ДИАПАЗОН ТЕМПЕРАТУР	МИН.	МАКС.
	35°C	65°C
	Зависит от положения рукоятки	



### 3. КОМПОНЕНТЫ КОЛОНКИ

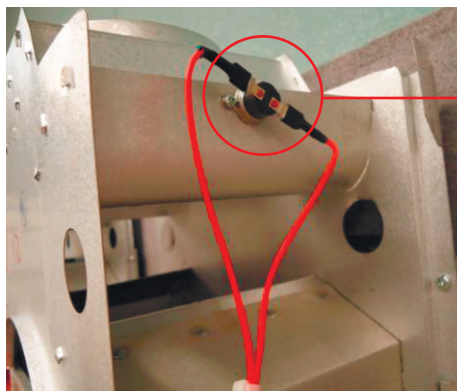
#### 3.1 СТАБИЛИЗАТОР ТЯГИ

Диаметр дымоотвода должен составлять не менее – 130 мм



#### 3.2 ТЕРМОСТАТ КОНТРОЛЯ ТЯГИ

Размещается на правой стороне стабилизатора тяги с помощью 2 винтов. Термостат продуктов сгорания подключается последовательно с термостатом перегрева, при срабатывании размыкает контакты.



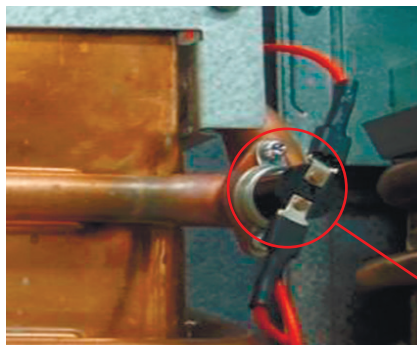
ДАТЧИК ТЯГИ

Температура срабатывания  
(размыкания контактов):  
Все модели: 135°C +/- 4°C

Температура восстановления  
(замыкания контактов):  
Все модели: 80°C +10 -12°C

### 3.3 ТЕРМОСТАТ ПЕРЕГРЕВА

Термостат перегрева расположен на выходе из теплообменника на специальной контактной площадке. Размыкание контакта термостата перегрева ( $85^{\circ}\text{C}$ ) вызывает аварийное выключение водонагревателя.



ТЕРМОСТАТ ПЕРЕГРЕВА

#### Проверка термостатов перегрева и тяги

Для проверки работоспособности термостата перегрева и термостат тяги их необходимо проверить мультиметром (в режиме измерения сопротивления).

Если термостат находится в рабочем состоянии, то его контакты замкнуты, если контакты разомкнуты, то произошло его срабатывание, или он неисправен.

Чтобы перезапустить прибор температура термостата должна опуститься до нормального рабочего значения замыкания контактов термостата ( $80^{\circ}\text{C}$ ) и требуется закрыть и повторно открыть кран горячей воды.

После этого произойдет сброс ошибки и перезапуск прибора.

### 3.4 ТЕПЛООБМЕННИК

Теплообменник выполнен из меди.

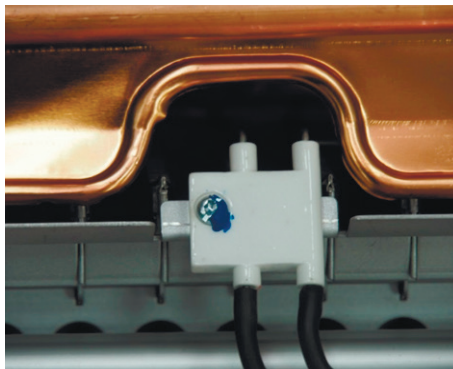
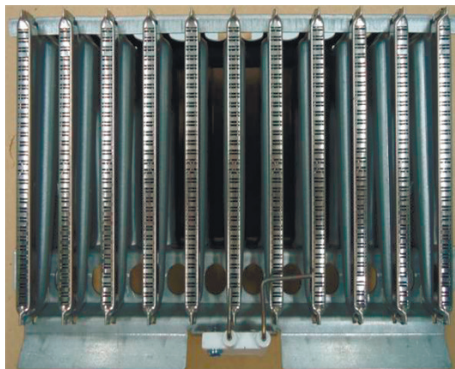
Есть 2 различных типоразмера теплообменников, размер зависит от мощности:



Модель	Кол-во пластин	Размеры (мм)
11 литров	62	260*155*203
14 литров	77	310*155*203

### 3.5 ГОРЕЛКА И БЛОК ЭЛЕКТРОДОВ РОЗЖИГА

Горелка выполнена из нержавеющей стали.

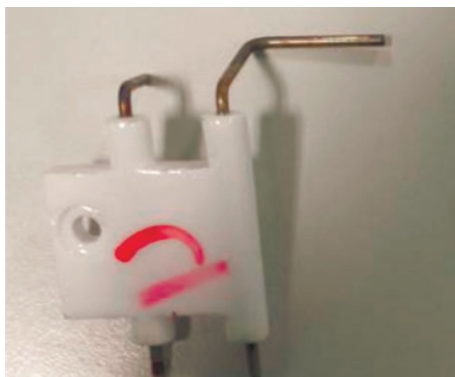


Единый блок электродов (два электрода розжига и один электрод ионизации (наличия пламени) расположен на лицевой стороне горелки.

Расстояние между электродами розжига и горелкой от 3 до 4,5 мм.

Расстояние между электродом контроля пламени и горелкой от 3 до 4,5 мм.

Ток ионизации  $\geq 3 \mu\text{A}$ .



Блок электродов до 18.08.2014



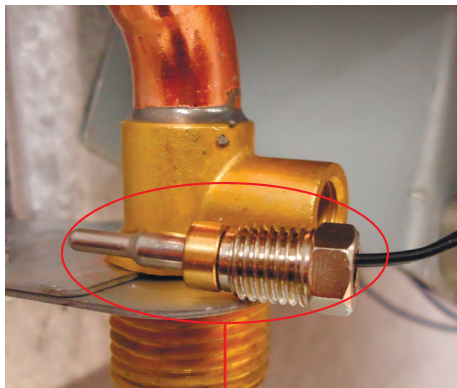
Блок электродов после 18.08.2014

С 18 августа 2014 года устанавливается новый блок с дополнительным электродом розжига



### 3.6 ДАТЧИК NTC НА ВЫХОДЕ ГОРЯЧЕЙ ВОДЫ

Для контроля температуры горячей воды используется погружной датчик NTC, расположенный на выходе гидравлического блока.



ДАТЧИК ТЕМПЕРАТУРЫ NTC

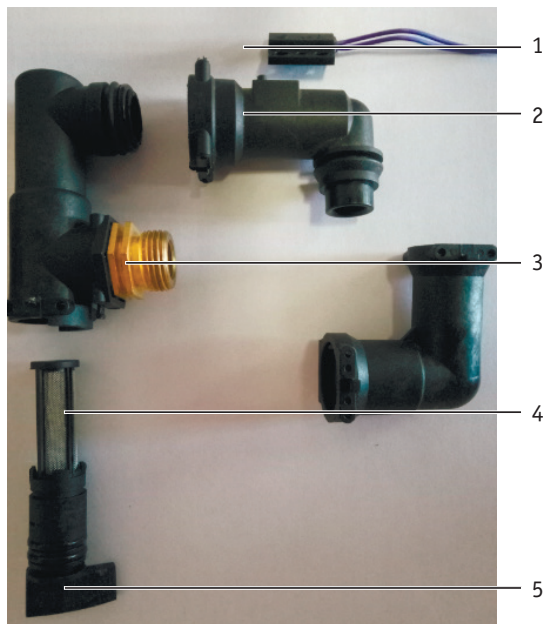
ТЕМПЕРАТУРА (°C)	СОПРОТИВЛЕНИЕ (Ом)
0	23730
10	15450
20	10310
30	7037
40	4905
50	3485
60	2521
70	1853
80	1384

Проверка датчика температуры



## 4. ГИДРАВЛИЧЕСКАЯ ГРУППА

### 4.1 ГИДРАВЛИЧЕСКИЙ БЛОК – ВХОД ХОЛОДНОЙ ВОДЫ

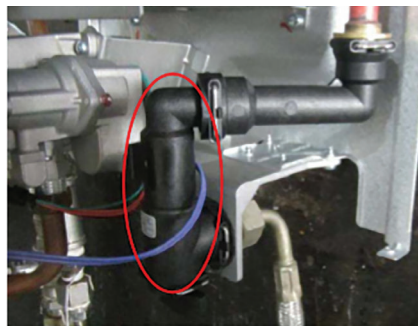


ОБОЗНАЧЕНИЯ	
1	Геркон
2	Турбинка (датчик протока)
3	Вход холодной воды
4	Фильтр
5	Регулятор потока

Старая / Old



Новая / New

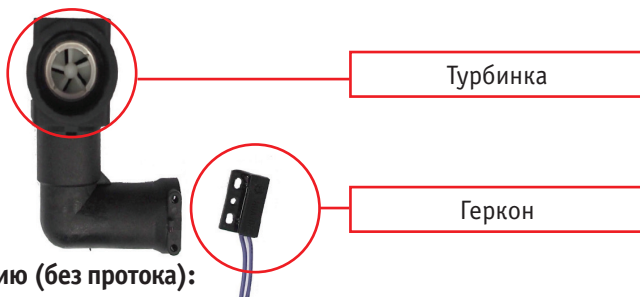


## 4.2 ДАТЧИК ПРОТОКА И ГЕРКОН

При открытии крана горячей воды, вода проходит через турбинку, вращение лопастей турбинки (со встроенными магнитами) приводит к замыканию/размыканию контактов геркона. По частоте замыканий определяется величина протока воды.

Старт колонки: 2 л/мин.

Выключение: 1 л/мин.



### 1. Проверка по напряжению (без протока):

- А) Тестер в режиме измерения постоянного напряжения
- Б) Щупы тестера устанавливаем на разъем датчика протока (оранжевый «+» и зеленый «-» провода).
- В) Напряжение на разъеме должно составлять 3,5-3,6 В (если контакты геркона разомкнуты) и 0,00 В (если контакты геркона замкнуты).

### 2. Проверка по сопротивлению.

- А) Тестер в режиме измерения сопротивления
- Б) Щупы тестера устанавливаем на разъем датчика протока (оранжевый «+» и зеленый «-» провода)
- В) Если тестер показывает «бесконечность», то кратковременно открыв кран разбора воды (или если датчик снят слегка дунуть в него) добиться, чтобы магниты турбинки расположились напротив геркона, тем самым вызвав замыкание его контактов и повторно измерив сопротивление тестером.
- Г) Если тестер снова показывает «бесконечность», то еще раз кратковременно открыв кран разбора воды добиться чтобы магниты турбинки стали напротив геркона и контакты замкнулись.
- Д) Может потребоваться данная процедура несколько раз, пока не добьемся нужного результата.
- Е) Если тестер показывает «0,00» значит, мы достигли нужного результата, датчик протока – исправен.

### 3. Проверка по напряжению (в протоке):

- А) Тестер в режиме измерения постоянного напряжения
- Б) Щупы тестера устанавливаем на разъем датчика протока (оранжевый «+» и зеленый «-» провода), соблюдая полярность, Напряжение на разъеме должно быть 1,3-1,5 В (в зависимости от степени разряда батарей). Колонка разжигается, датчик протока – исправен!

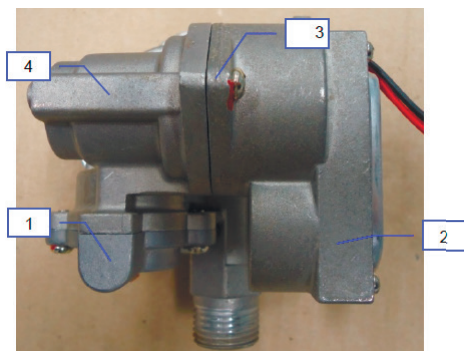
### 4.3 СЕТЧАТЫЙ ФИЛЬТР ХОЛОДНОЙ ВОДЫ И РЕГУЛЯТОР ПРОТОКА

В гидравлическом блоке установлен сетчатый фильтр, который совмещен с регулятором протока.



## 5. ГАЗОВЫЙ КЛАПАН

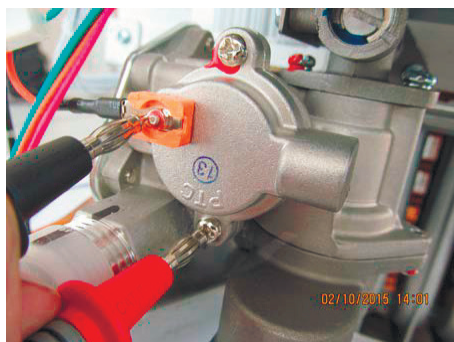
В колонке используется газовый клапан – **ARISTON TYPE СК 390**, который обеспечивает плавное изменение мощности водонагревателя и автоматическое отключение подачи газа при исчезновении пламени на горелке.



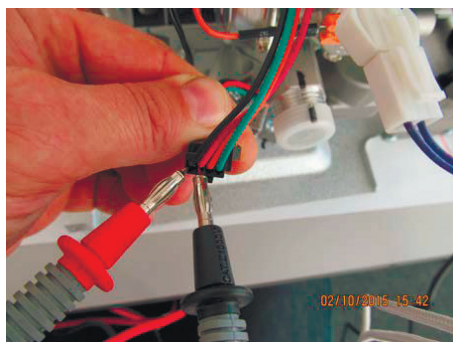
ОБОЗНАЧЕНИЯ	
1	Катушка безопасности
2	Шаговый двигатель
3	Мембрана
4	Газовый клапан

Проверка катушки газового клапана  
(при розжиге и работе прибора)

Катушка безопасности (60 Ом)

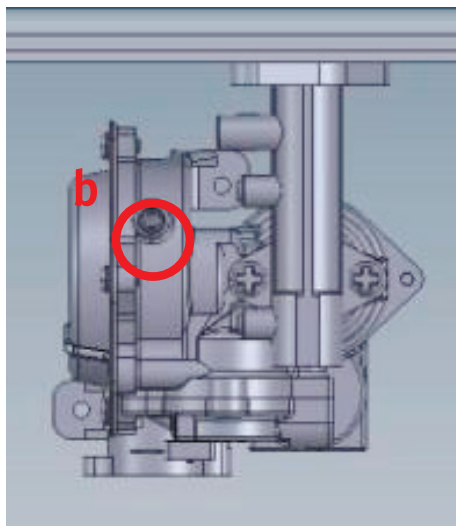


Шаговый двигатель (9 Ом)  
(черный и красный провода)



## 5.1 НАСТРОЙКИ ГАЗА FAST EVO B

### 5.1.1 ПРОВЕРКА ВХОДНОГО ДАВЛЕНИЯ ГАЗА



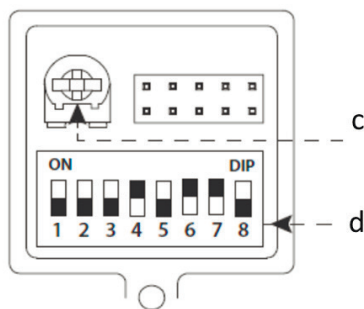
1. Открутите винт «b» и вставьте трубку манометра в штуцер.
2. Проверьте давление согласно таблице, приведенной ниже.
3. Плотно затяните винт «b».

**Перед настройкой колонки обязательно проверить на шильдике значение входного давления газа!!!**

Входное давление газа*		
Природный газ G 20	Бутан G 30	Пропан G 31
20 mbar	29 mbar	37 mbar

\*если входное давление природного газа составляет 13 mbar см. стр. 25

## 5.1.2 НАСТРОЙКА МИКРОПЕРЕКЛЮЧАТЕЛЕЙ



Настройка газового клапана производится на электронной плате управления, при помощи **DIP** переключателей и потенциометра

c - потенциометр

d - **DIP** переключатели

## НАСТРОЙКА И ВЫБОР МОДЕЛИ

	Микропереключатель	
	4	5
11L	OFF	ON
14L	ON	OFF

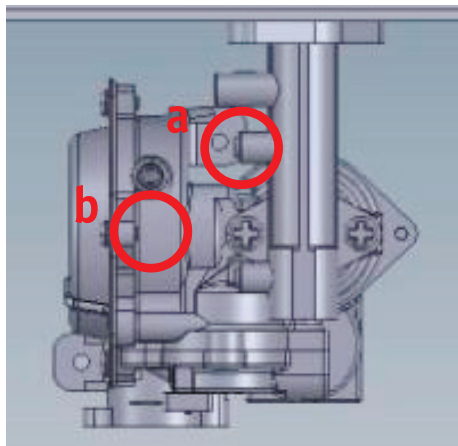
Выбор модели (11/14 л) производится при помощи микропереключателей №4 и №5.

## ВЫБОР ТИПА ИСПОЛЬЗУЕМОГО ГАЗА

		6	7	8
<b>11L</b>	G20	OFF	ON	OFF
	G30	OFF	ON	OFF
	G31	OFF	ON	ON
<b>14L</b>	G20	ON	OFF	OFF
	G30	OFF	ON	OFF
	G31	OFF	ON	ON

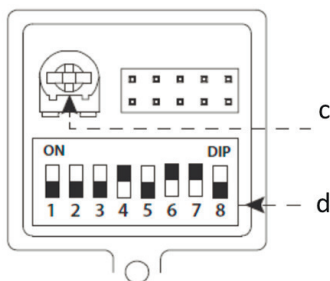
Примечание: Настройка типа используемого газа/ модели должна быть проведена до установки элементов питания, убедитесь, что ручка регулировки находится в положении **ВЫКЛ.**

### 5.1.3 УСТАНОВКА МАКСИМАЛЬНОГО И МИНИМАЛЬНОГО ДАВЛЕНИЯ ГАЗА НА ГОРЕЛКЕ



1. Закройте газовый кран.
2. Ослабьте винт «а» и вставьте трубку манометра труба в штуцер отбора проб газа на выходе газового клапана.
3. Откройте газовый кран.
4. Извлеките из отсека элементы питания.
5. Переведите микропереключатель 1 в положение **ВКЛ.** и установите элементы питания обратно. Откройте один кран горячей воды. (Режим настройки **ВКЛ.** - мигает оранжевый индикатор).
6. Переведите микропереключатель 2 в положение **ВКЛ.** (Прибор работает на максимальной мощности).
7. Отрегулируйте максимальное давление на горелке, используя винт потенциометра (С).

с - потенциометр  
d - DIP переключатели





8. Переведите микропереключатель 2 в положение **ВЫКЛ.** (прибор работает на минимальной мощности).
9. Отрегулируйте минимальное давление горелки, используя винт потенциометра (С).
10. При необходимости проведите настройку давления плавного розжига (см. пункт «УСТАНОВКА ДАВЛЕНИЯ ПЛАВНОГО РОЗЖИГА НА ГОРЕЛКЕ»). По окончании настройки установите переключатели **1-3** в положение **OFF**. Индикатор перестает мигать, но продолжает гореть оранжевым цветом, подтверждая, что все настройки были успешно сохранены. Закройте кран горячей воды. Светодиод погаснет. Колонка готова к работе с выполненными настройками.
11. Когда проверка будет закончена, закройте газовый кран и плотно

МАКСИМАЛЬНОЕ ДАВЛЕНИЕ НА ГОРЕЛКЕ (mbar)	
	G20
11 литров	15
14 литров	14

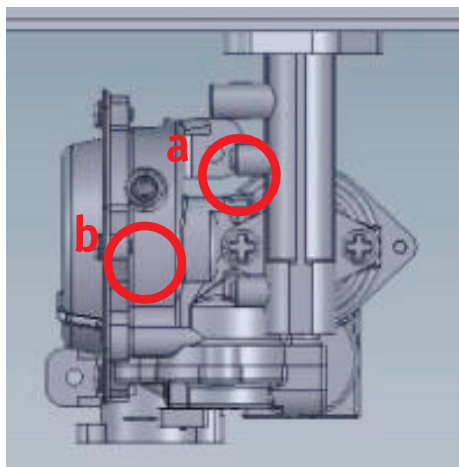
МИНИМАЛЬНОЕ ДАВЛЕНИЕ НА ГОРЕЛКЕ (mbar)	
	G20
11 литров	3
14 литров	2,2

Входное давление газа*		
Природный газ G 20	Бутан G 30	Пропан G 30
13 mbar	29 mbar	37 mbar

МАКСИМАЛЬНОЕ ДАВЛЕНИЕ НА ГОРЕЛКЕ (mbar)	
	G20
11 литров	9,5
14 литров	8,5

МИНИМАЛЬНОЕ ДАВЛЕНИЕ НА ГОРЕЛКЕ (mbar)	
	G20
11 литров	1,85
14 литров	1,4

## 5.1.4 УСТАНОВКА ДАВЛЕНИЯ ПЛАВНОГО РОЗЖИГА НА ГОРЕЛКЕ

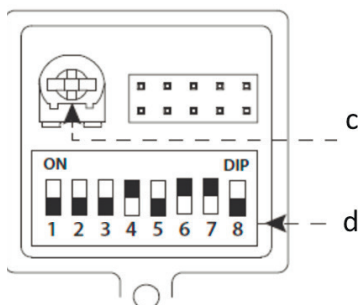


### ДАВЛЕНИЕ ПЛАВНОГО РОЗЖИГА (mbar)

	G20
11 литров	3,7
14 литров	2,71

1. Закройте газовый кран
2. Ослабьте винт «а» и вставьте трубку манометра в штуцер отбора проб газа на выходе газового клапана.
3. Откройте газовый кран.
4. Извлеките из отсека элементы питания.
5. Переведите микропереключатель 1 в положение **ВКЛ.** и установите элементы питания обратно. Откройте один кран горячей воды. (Сервисный режим **ВКЛ.** - мигает оранжевый индикатор).
6. Переведите микропереключатель 3 в положение **ВКЛ.** (Прибор работает на мощности плавного розжига).
7. Отрегулируйте мощность плавного розжига, используя винт потенциометра.

с - потенциометр  
d - DIP переключатели

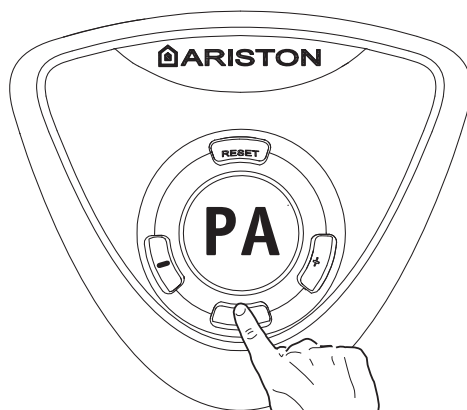


8. По окончании настройки переведите микропереключатель 3 в положение **ВЫКЛ.**
  9. Только после завершения настройки плавного розжига, установите переключатели 1-3 в положение OFF. Индикатор перестает мигать, но продолжает гореть оранжевым цветом, подтверждая, что все настройки были успешно сохранены. Закройте кран горячей воды. Светодиод погаснет. Колонка готова к работе с выполненными настройками.
  10. Когда проверка будет закончена, закройте газовый кран и плотно затяните винт «а» и убедитесь в его герметичности.
- Откройте газовый кран и проверьте плотность затяжки винта.

**ВНИМАНИЕ!!!: Каждый раз, при переводе микропереключателя 1 в положение ВКЛ. Вы должны заново установить и максимальную и минимальную мощность на горелке.**

## 5.2 НАСТРОЙКИ ГАЗА FAST EVO C

### 5.2.1 НАСТРОЙКА И РЕГУЛИРОВКА



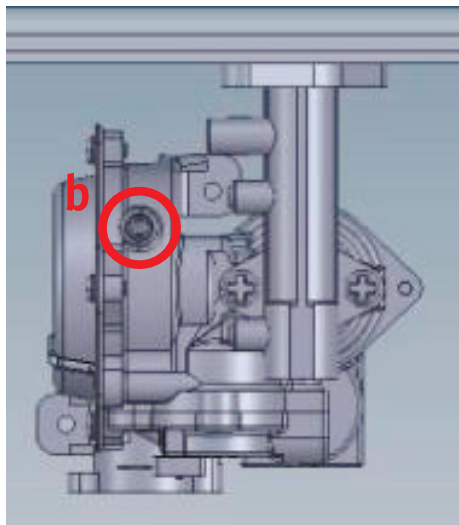
Чтобы получить доступ к параметрам, надо одновременно нажать кнопки "-" (3) и "+" (4) в течение 3 секунд, на дисплее отображается «PA».

Чтобы выбрать другие параметры, нажмите кнопку "+" (4).

Чтобы изменить параметр, нажмите кнопку **ON / OFF**, Дисплей показывает значение параметра. Чтобы изменить значение, нажмите кнопку "-" (3) и "+" (4). Чтобы сохранить новое значение параметра нажмите **ON / OFF**.

Параметр	Обозначение	Значение параметра	
	Примечание		
PA	Модель и тип газа	11л; от 00 до 06 14л; от 07 до 13	
	ЗАРЕЗЕРВИРОВАНО ДЛЯ ТЕХНИЧЕСКОГО СПЕЦИАЛИСТА. Только при замене типа используемого газа (см.таблицу настроек газа)		
PH	Регулировка Максимальной мощности		
PL	Регулировка Минимальной мощности		
Pd	Регулировка мощности розжига		
qU	Используйте этот параметр для выхода из настроек с их сохранением.	Нажмите кнопку <b>ON/OFF</b> .	

## 5.2.2 ПРОВЕРКА ВХОДНОГО ДАВЛЕНИЯ ГАЗА

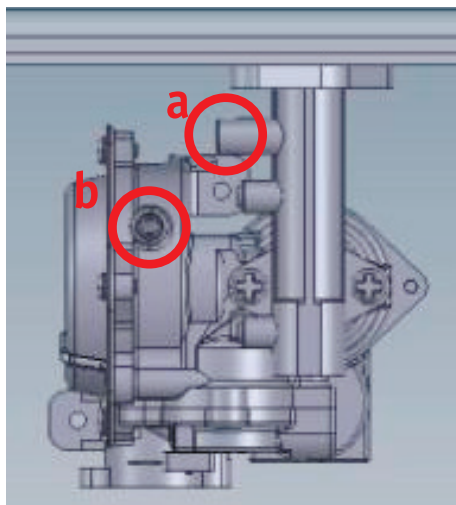


### Проверка входного давления

1. Закройте газовый кран.
2. Ослабьте винт **«b»** и вставьте манометр в штуцер отбора давления газа.
3. Откройте газовый кран.
4. Включите прибор, открыв кран горячей воды. Давление газа должно соответствовать значению установленному относительно типа газа, для который прибор предназначен.
5. Выключите прибор, закрывая водоразбор.
6. Закройте газовый кран.
7. Когда проверка будет закончена, затяните винт **«b»** и удостоверьтесь в герметичности.

Входное давление газа		
Природный газ G 20	Бутан G 30	Пропан G 31
13 mbar	29 mbar	37 mbar

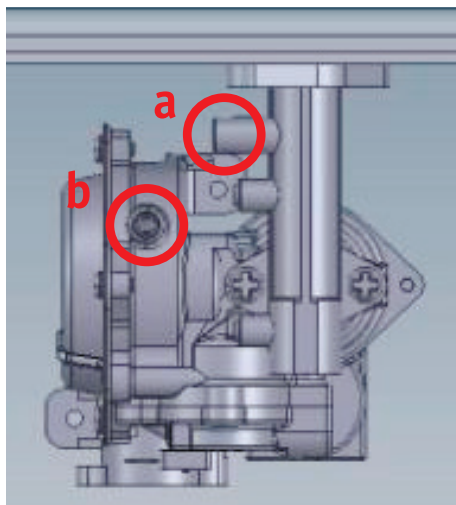
### 5.2.3 РЕГУЛИРОВКА МАКСИМАЛЬНОГО ДАВЛЕНИЯ ГАЗА



«РН» МАКСИМАЛЬНОЕ ДАВЛЕНИЕ НА ГОРЕЛКЕ (mbar)	
	G20
11 литров	9,1
14 литров	8,5

1. Закройте газовый кран.
2. Ослабьте винт «а» и вставьте трубку манометра в штуцер отбора проб газа на выходе газового клапана.
3. Откройте газовый кран.
4. Нажмите кнопку **ON/OFF**, дисплей начнет светиться.
5. Одновременно нажмите 3 секунды. На дисплее отобразится «РА» .
6. Нажмите кнопку «+» для выбора параметра «РН». Откройте кран горячей воды.
7. Нажмите кнопку **ON/OFF** для изменения параметра «РН», прибор работает на МАКСИМАЛЬНОЙ мощности.
8. При помощи манометра проверьте давление на горелке, нажимая «+» и «-» отрегулируйте настройки газа.
9. Нажмите кнопку **ON/OFF** для выхода из параметра «РН». Закройте кран горячей воды.
10. Нажмите кнопку «+» для выбора параметра «qU».
11. Нажмите кнопку **ON/OFF** для сохранения настройки.

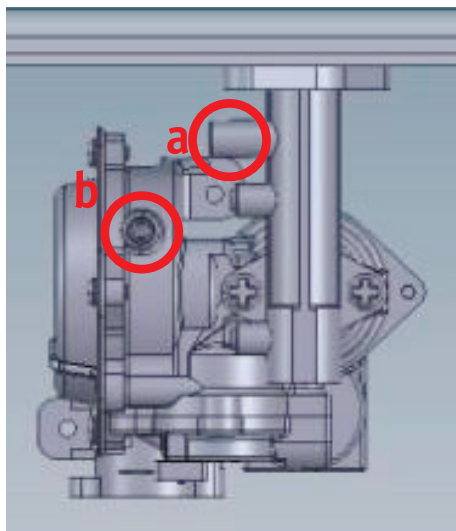
## 5.2.4 РЕГУЛИРОВКА МИНИМАЛЬНОГО ДАВЛЕНИЯ ГАЗА



«PL» МИНИМАЛЬНОЕ ДАВЛЕНИЕ НА ГОРЕЛКЕ (mbar)	
	G20
11 литров	1,82
14 литров	1,4

1. Закройте газовый кран
2. Ослабьте винт «а» и вставьте трубку манометра в штуцер отбора проб газа на выходе газового клапана.
3. Откройте газовый кран.
4. Нажмите кнопку **ON/OFF**, дисплей начнет светиться.
5. Одновременно нажмите кнопки «+» и «-» и удерживайте 3 секунды. На дисплее отобразится «PA».
6. Нажмите кнопку «+» для выбора параметра «PL».  
Откройте кран горячей воды.
7. Нажмите кнопку **ON/OFF** для изменения параметра «PL», прибор работает на МИНИМАЛЬНОЙ мощности.
8. При помощи манометра проверьте давление на горелке, нажимая «+» и «-» отрегулируйте минимальную мощность в соответствии с таблицей настроек газа.
9. Нажмите кнопку **ON/OFF** для выхода из параметра «PL».  
Закройте кран горячей воды.
10. Нажмите кнопку «+» для выбора параметра «qU».
11. Нажмите кнопку **ON/OFF** для сохранения настройки.

## 5.2.5 РЕГУЛИРОВКА ПЛАВНОГО РОЗЖИГА



«Pd» ДАВЛЕНИЕ ПЛАВНОГО РОЗЖИГА (mbar)

	G20
11 литров	2,3
14 литров	2,1

1. Закройте газовый кран.
2. Ослабьте винт «а» и вставьте трубку манометра труба в штуцер отбора проб газа на выходе газового клапана.
3. Откройте газовый кран.
4. Нажмите кнопку **ON/OFF**, дисплей начнет светиться.
5. Одновременно нажмите кнопки «+» и «-» и удерживайте 3 секунды. На дисплее отобразится «РА».
6. Нажмите кнопку «+» для выбора параметра «Pd». Откройте кран горячей воды.
7. Нажмите кнопку **ON/OFF** для изменения параметра «Pd», прибор работает на мощности РОЗЖИГА.
8. При помощи манометра проверьте давление на горелке, нажимая «+» и «-» отрегулируйте мощность розжига в соответствии с таблицей настроек газа.
9. Нажмите кнопку **ON/OFF** для выхода из параметра «Pd». Закройте кран горячей воды.
10. Нажмите кнопку «+» для выбора параметра «qU».
11. Нажмите кнопку **ON/OFF** для сохранения настройки.



### 5.3 РАБОТА НА СЖИЖЕННОМ ГАЗЕ

Для перевода водонагревателя FAST EVO B на сжиженный газ (или обратно на природный), требуется:

- Заменить форсунки на газовом коллекторе и газовую диафрагму.
- Сконфигурировать DIP переключатели на блоке управления (см. таблицу).

**Таблица: Установка DIP переключателей FAST EVO B**

Версия	Тип газа	№ DIP							
		Рабочие режимы	Настройка мин. и макс. мощности	Настройка розжига	Модель (11,14,16)		Тип газа (G20, G30, G31)		
		1	2	3	4	5	6	7	8
11 л	NG	ON - Режим настройки OFF - Рабочий режим	ON - Настройка макс. мощности OFF - Настройка мин. мощности	OFF	OFF	ON	OFF	ON	OFF
	LPG			OFF	OFF	OFF	OFF	ON	ON
14 л	NG			OFF	ON	OFF	ON	OFF	OFF
	LPG			OFF	ON	OFF	ON	OFF	ON
16 л	NG			OFF	ON	ON	ON	ON	OFF
	LPG			OFF	ON	ON	ON	ON	ON

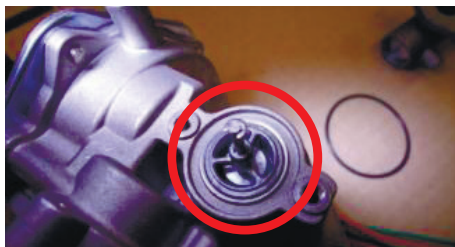
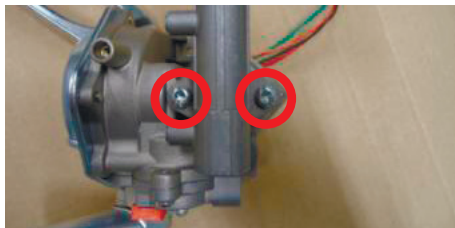
- Проверить минимальное и максимальное давление на горелке.
- Открутить 2 винта крепления газового клапана к раме



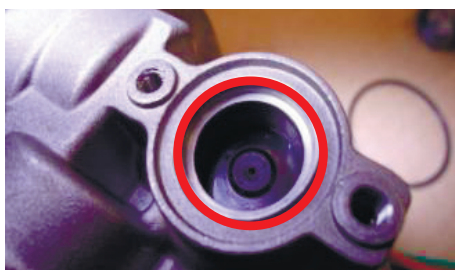
- Открутить 2 винта крепления газового коллектора



- Снять форсунки, используя ключ на 7.  
Открыть 2 винта крепления газового патрубка



- Удалить старый пропорциональный клапан

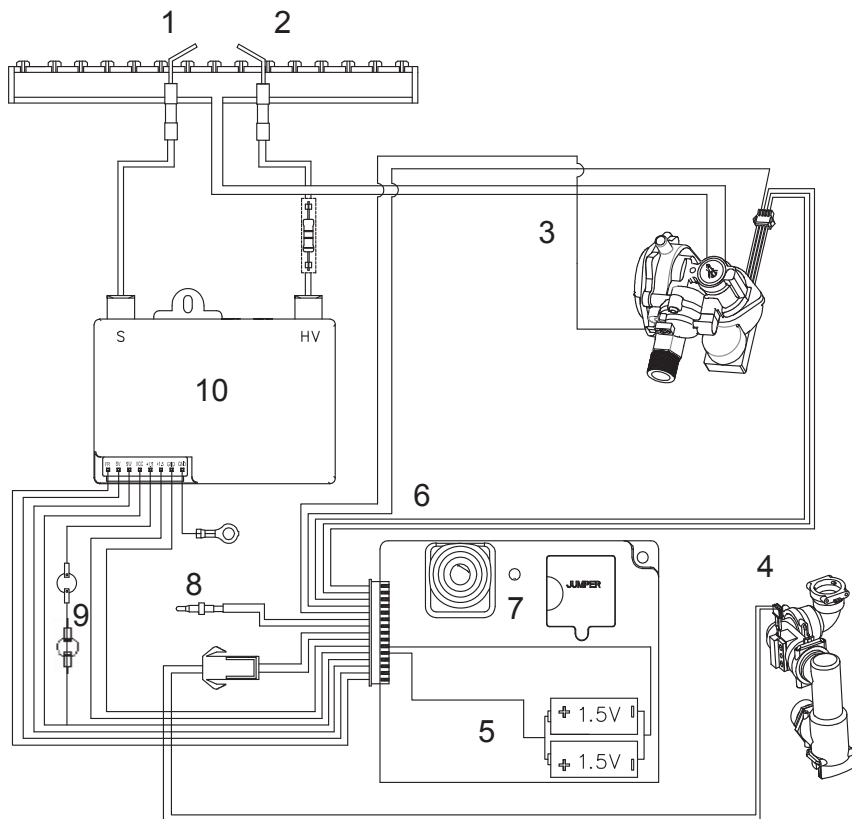


- Установить новый газовый клапан для сжиженного газа

**Будьте внимательны при установке, конец штока должен войти в отверстие мембраны и зафиксироваться в нем.**

## 6. ЭЛЕКТРИЧЕСКАЯ СХЕМА

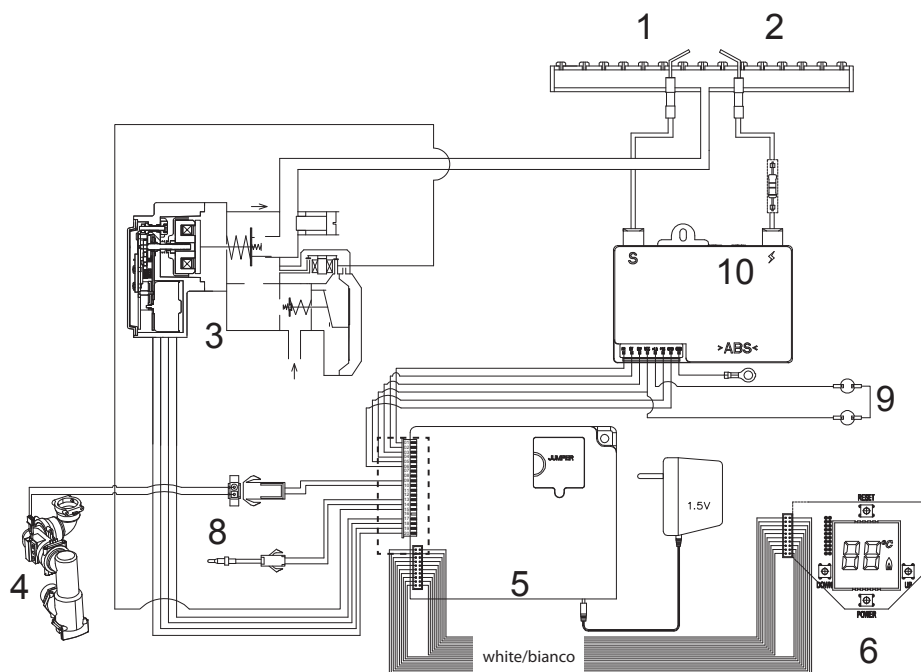
### FAST EVO B



#### ОБОЗНАЧЕНИЯ

1	Электрод контроля пламени	6	Выключатель ВКЛ\ВЫКЛ и рукоятка регулировки температуры ГВС
2	Электрод розжига	7	Световой индикатор
3	Газовый клапан	8	Датчик температуры ГВС
4	Датчик протока ГВС	9	Термостаты перегрева и тяги
5	Основная плата	10	Блок розжига

## FAST EVO C

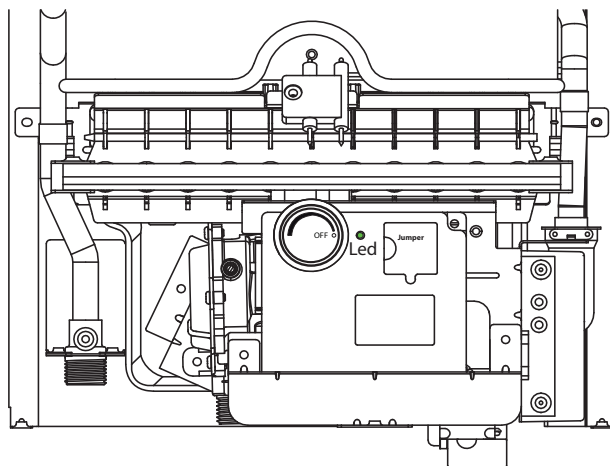


### ОБОЗНАЧЕНИЯ

1	Электрод контроля пламени	6	Панель управления
2	Электрод розжига	8	Датчик температуры ГВС
3	Газовый клапан	9	Термостаты перегрева и тяги
4	Датчик протока ГВС	10	Блок розжига
5	Основная плата		


## 7. КОДЫ ОШИБОК

### FAST EVO B



Светодиод на блоке управления, который в нормальном режиме работы горит зеленым, при неисправности становится красным или мигает сериями вспышек, указывая на определенный код ошибки.

### Таблица кодов неисправностей

Кол-во  вспышек	Неисправность	Решение проблемы
Горит постоянно	Низкое напряжение батарей	Замените элементы питания
1	Неправильно установлены микропереключатели	1. Правильно установите микро переключатели
2	Неисправен датчик температуры ГВС	1. Проверьте кабель датчика 2. Проверьте давление воды (слишком низкое)
3	Нет пламени при розжиге	1. Проверьте подачу газа 2. Проверьте состояние и зазор между электродами розжига и контроля пламени
4	Неисправен газовый клапан	1. Проверьте подачу газа
5	Перегрев	1. Проверьте состояние дымохода 2. Проверьте давление воды (слишком низкое)

## FAST EVO C

Устройства защиты водонагревателя.

Защита водонагревателя в случае возникновения неисправностей осуществляется с помощью постоянных внутренних проверок, проводимых электронным блоком управления, который выключает

водонагреватель в случае неисправности. Выключите прибор.

Перекройте газовый кран, отключите от сети, свяжитесь с сервисной службой. В случае возникновения неисправности на дисплее отобразится код ошибки.



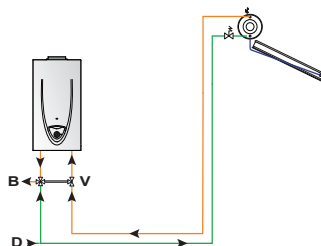
### Таблица кодов неисправностей

Кол-во вспышек	Неисправность	Решение проблемы
E1	Ошибка розжига	<ol style="list-style-type: none"> <li>1. Проверьте газовый кран</li> <li>2. Проверьте давление газа</li> <li>3. Проверьте состояние электрода контроля пламени</li> <li>4. Проверьте состояние электрода розжига</li> </ol>
E2	Неисправен датчик температуры ГВС	<ol style="list-style-type: none"> <li>1. Проверьте кабель датчика</li> <li>2. Проверьте давление воды (слишком низкое)</li> </ol>
E3	Нет пламени при розжиге	<ol style="list-style-type: none"> <li>1. Проверьте подачу газа</li> <li>2. Проверьте состояние и зазор между электродами розжига и контроля пламени</li> </ol>
E4	Неисправен газовый клапан	<ol style="list-style-type: none"> <li>1. Проверьте подачу газа</li> </ol>
E5	Перегрев	<ol style="list-style-type: none"> <li>1. Проверьте состояние дымохода</li> <li>2. Проверьте давление воды (слишком низкое)</li> </ol>

## 8 ДОПОЛНИТЕЛЬНЫЕ УСТРОЙСТВА

### 8.1 РАБОТА С ГЕЛИОСИСТЕМОЙ (ОПЦИЯ)

Когда предусматривается совместное использование водонагревателя с солнечной установкой, следует проверить, что поступающая в него вода не превышает  $60^{\circ}\text{C}$ . Если это условие не выполняется, следует произвести установку термостатического смесительного клапана.

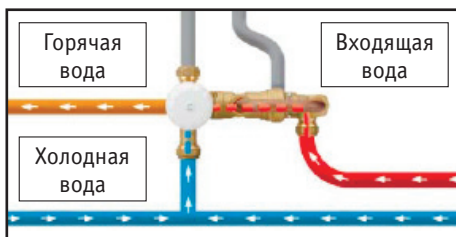


#### ОБОЗНАЧЕНИЯ

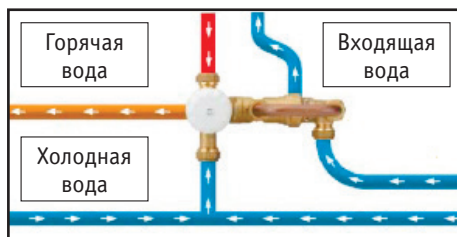
B	Патрубок подачи в контур ГВС
V	Привод смесительного термостатического клапана
D	Подвод холодной воды

Термостатический клапан перекрывает проток воды через водонагреватель если на входе в него температура более  $48^{\circ}\text{C}$ .

$T^{\circ} > 48^{\circ}\text{C}$



$T^{\circ} < 48^{\circ}\text{C}$



Характеристики термостатического клапана:  
 Максимальная рабочая температура  $T^{\circ} 90^{\circ}\text{C}$   
 Максимальное рабочее давление 10 bar

## 9. ТЕХНИЧЕСКИЕ ХАРАКТЕРИСТИКИ

Модель/FAST EVO		ONT B 11	ONTB 14
Сертификация CE (№)		0063CN7240	
Тип прибора		B11bs	
Типы газа		II2H3+	
Номинальная тепловая мощность, не более	кВт	21.5	27.0
Номинальная тепловая мощность, не менее	кВт	9.5	10.5
Тепловая мощность на выходе, не более	кВт	19.0	24.0
Тепловая мощность на выходе, не менее	кВт	8.0	9.0

Температура воды в контуре ГВС, не более	°C	65	65
Температура воды в контуре ГВС, не менее	°C	35	35
Номинальный проток ГВС	л/мин	11	14
Минимальный проток ГВС	л/мин	>2	>3
Давление в контуре ГВС	бар	10	10
Давление в контуре ГВС	бар	>0.1	>0.1

Требуемое количество воздуха для горения	м <sup>3</sup> /ч	35.9	45.4
Температура продуктов сгорания при номинальной тепловой мощности	°C	190	190
Максимальное количество продуктов сгорания (G20)	гр/сек	13.4	16.9
Температура воздуха, не менее	°C	+5	+5

Размеры:			
Высота	мм	580	580
Ширина	мм	310	370
Глубина	мм	210	230

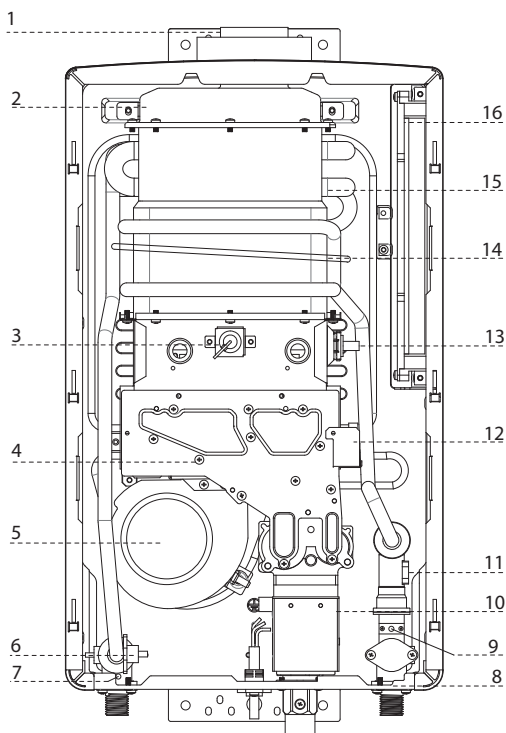
Электропитание - от батареек		2x1.5V LR20	
------------------------------	--	-------------	--



Модель/FAST EVO		ONT C 11	ONT C 14
Сертификация CE (№)		0063CN7240	
Тип прибора Тип		B11bs	
Типы газа		I2H	
Номинальная тепловая мощность не более	кВт	21.5	27.0
Номинальная тепловая мощность не менее	кВт	9.5	10.5
Тепловая мощность на выходе, не более	кВт	19.0	24.0
Тепловая мощность на выходе, не менее	кВт	8.0	9.0
Температура воды в контуре ГВС, не более	°C	65	65
Температура воды в контуре ГВС, не менее	°C	35	35
Номинальный проток ГВС	л/мин	11	14
Минимальный проток ГВС	л/мин	>2	>3
Давление в контуре ГВС, не более	бар	10	10
Давление в контуре ГВС, не менее	бар	>0.1	>0.1
Требуемое количество воздуха для горения	м <sup>3</sup> /ч	35.9	45.4
Температура продуктов сгорания при номинальной тепловой мощности	°C	190	190
Максимальное количество продуктов сгорания (G20)	гр/сек	13.4	16.9
Температура воздуха, не менее	°C	+5	+5
Размеры:		Размеры:	Размеры:
Высота	мм	580	580
Ширина	мм	310	370
Глубина	мм	210	230
Напряжение питания/частота тока	В/Гц	230/50	

## 10. ОСНОВНАЯ ИНФОРМАЦИЯ NEXT EVO SFT

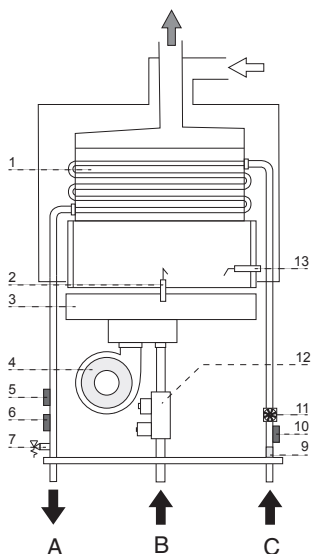
### 10.1 ОБЩИЙ ВИД NEXT EVO SFT



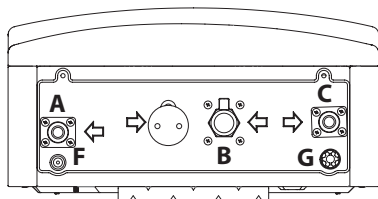
#### ОБОЗНАЧЕНИЯ

1	Патрубок системы дымоудаления	9	Датчик протока
2	Камера сгорания	10	Газовый клапан
3	Электрод контроля пламени	11	Рама (шасси)
4	Газовый коллектор	12	Блок розжига
5	Вентилятор	13	Электрод розжига
6	Температурный датчик на линии горячей воды	14	Плавкий термopедохранитель
7	Выход горячей воды	15	Теплообменник
8	Вход холодной воды	16	Электронная плата

## 10.2 ГИДРАВЛИЧЕСКАЯ СХЕМА NEXT EVO SFT

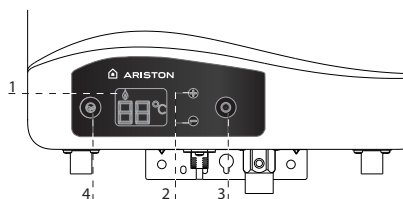


ОБОЗНАЧЕНИЯ			
1	Теплообменник		
2	Электрод контроля пламени	9	Фильтр на входе холодной воды
3	Горелка	10	Температурный датчик на входе воды
4	Вентилятор	11	Расходомер
5	Температурный датчик на выходе воды	12	Газовый клапан
6	Термостат перегрева	13	Блок розжига
7	Предохранительный клапан		



ОБОЗНАЧЕНИЯ	
A	Патрубок подачи в контур ГВС 1/2"
B	Подвод газа 3/4"
C	Подвод холодной воды 1/2"
F	Предохранительный клапан
G	Кран слива

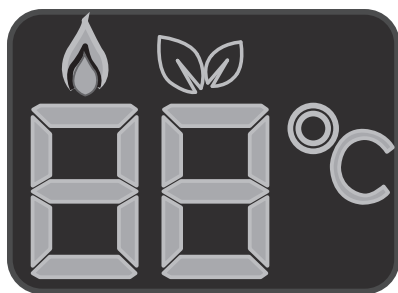
## 10.3 ПАНЕЛЬ УПРАВЛЕНИЯ NEXT EVO SFT



### ОБОЗНАЧЕНИЯ

1	Дисплей
2	Кнопки регулировки температуры воды
3	Кнопка <b>ON/OFF</b>
4	Кнопка ECO (для моделей Next Evo только для версии SFT)

## 10.4 ДИСПЛЕЙ NEXT EVO SFT



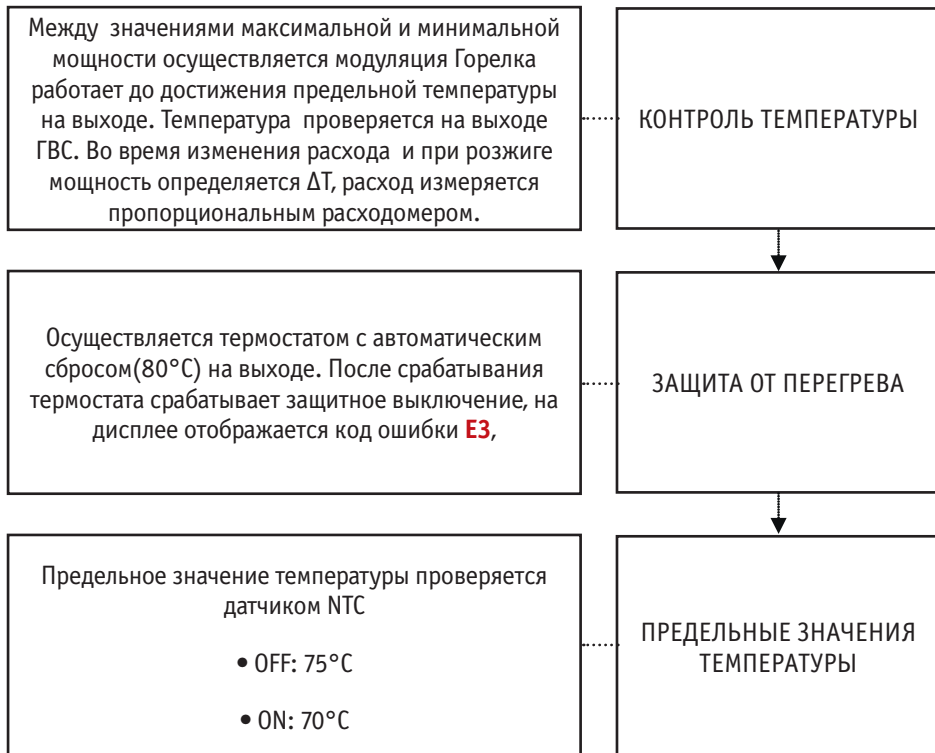
### ОБОЗНАЧЕНИЯ

88°C	- Температура воды (°C)
🔥	- Наличие пламени
🌿	- Экономичный режим

## 11. ЛОГИКА РАБОТЫ

ДИАПАЗОН ТЕМПЕРАТУР	МИН.	МАКС.
		35°C

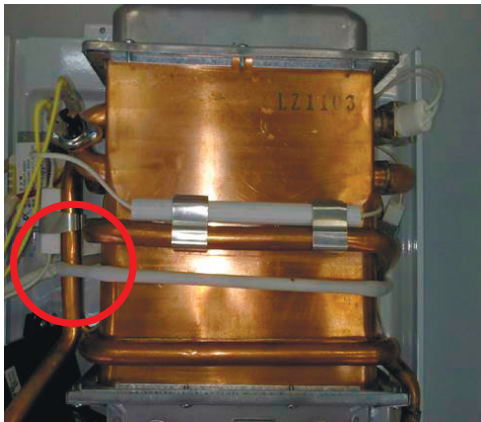




## 12. КОМПОНЕНТЫ NEXT EVO SFT

### 12.1 ТЕПЛОБМЕННИК

Медный теплообменник.



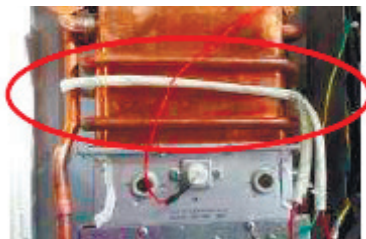
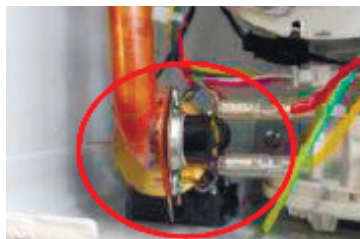
Модель	Размеры (мм)
11 литров	465x112x190

### 12.2. ТЕРМОСТАТ ПЕРЕГРЕВА

Термостат перегрева расположен на подающей трубе.

Размыкание контакта термостата перегрева (80°C) приводит к аварийному отключению водонагревателя, на дисплее отображается сообщение об ошибке - **E3**.

Для перезапуска оборудования температура должна опуститься до нормальных рабочих значений термостата (50°C), так же необходимо произвести сброс: для этого надо нажать и удерживать кнопку **ON/OFF**. Плавкий предохранитель, расположенный вдоль поверхности теплообменника, срабатывает при 145°C и показывает ту же ошибку - **E3**.

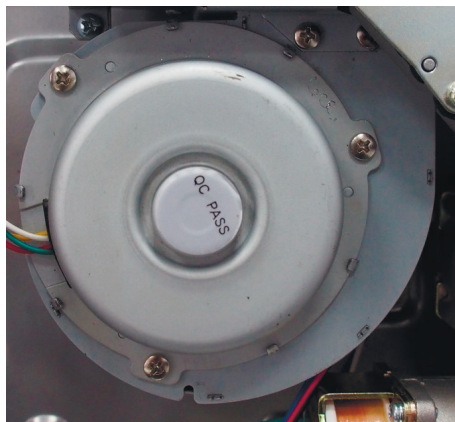


## 12.3 МОДУЛИРУЕМЫЙ ВЕНТИЛЯТОР

Вентилятор располагается под горелкой и обеспечивает дымоудаление и подачу необходимого количества воздуха для горения.

Электродвигатель вентилятора низкого напряжения (36 В постоянного тока).  
Мощность – 43 Ватт.

Модуляция скорости вращения вентилятора осуществляется после модуляции газового клапана.



### ПОСТ- ВЕНТИЛЯЦИЯ

Пост-вентиляция осуществляется после каждого отключения в результате возникновения ошибки.

Пост-вентиляция может быть задана 2 различными способами с помощью параметра L1:

> 0 = если  $T_{set} \geq 50 \text{ }^{\circ}\text{C}$  → 90 сек.  
          если  $T_{set} < 50 \text{ }^{\circ}\text{C}$  → 30 сек.>

1 = всегда 30 сек.

Заводская настройка параметра L1 = 0



## 12.4 ГОРЕЛКА, ЭЛЕКТРОД РОЗЖИГА И ИОНИЗАЦИИ

Горелка, в зависимости от мощности, состоит из нескольких газораспределительных трубок (см. далее).

Коллектор разделен на две части (1/3 и 2/3) для обеспечения коэффициента модуляции (от 1/4 до 1/5 для разных моделей)

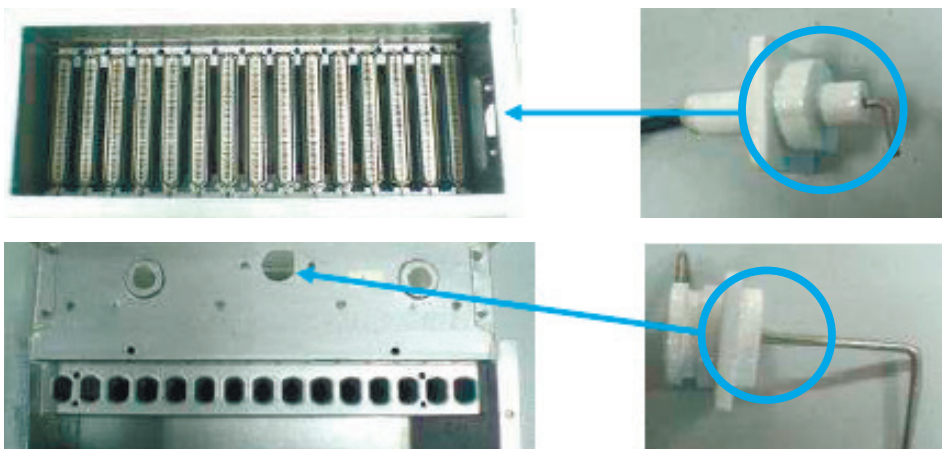
В зависимости от необходимой мощности работы главная плата через управление газовым клапаном управляет одновременно 2 частями горелки или попеременно каждой из них (контроль осуществляется с помощью датчиков температуры).

Электроды розжига и контроля пламени расположены соответственно на правой и передней сторонах горелки. Расстояние между электродом розжига и горелкой должно быть  $5 \pm 1$  мм.

Расстояние между электродом контроля пламени и горелкой -  $17 \pm 1$  мм.

При отсутствии розжига горелки после времени безопасности на панели управления отображается код **E1** и оборудование переходит в аварийный режим (для сброса нужно нажать кнопку **ON/OFF**).

Минимальный ток ионизации:  $> 1,45$  мкА  $\rightarrow$  Значение контроля пламени

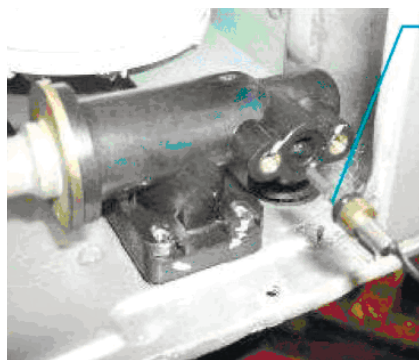


ДИАМЕТР ФОРСУНОК			
NEXT EVO SFT			
	Кол-во	G20 (мм)	G31 (мм)
11 л	10	1,5	1,1

## 12.5 ТЕМПЕРАТУРНЫЙ ДАТЧИК NTC

Для контроля температуры на входе и на выходе используются 2 температурных погружных датчика NTC, расположенных на входе и на выходе гидравлического блока.

При некорректной работе датчиков, прибор переходит в режим аварийного отключения, на дисплее появится сообщение о неисправности датчика температуры прямой или обратной линии.

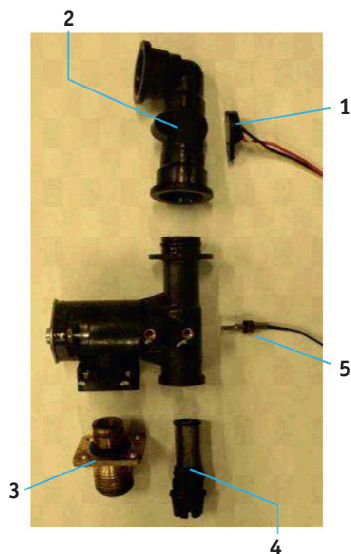


Датчик температуры  
NTC на выходе

ТЕМПЕРАТУРА (°C)	СОПРОТИВЛЕНИЕ (Ом)
0	23730
10	15450
20	10310
30	7037
40	4905
50	3485
60	2521
70	1853
80	1384

## 13. ГИДРАВЛИЧЕСКАЯ ГРУППА

### 13.1 ГИДРАВЛИЧЕСКИЙ БЛОК – ВХОД ХОЛОДНОЙ ВОДЫ



#### ОБОЗНАЧЕНИЯ

1	Геркон
2	Турбинка (датчик протока)
3	Вход холодной воды
4	Фильтр
5	Датчик температуры NTC

### 13.2 ДАТЧИК ПРОТОКА И ГЕРКОН

При наличии крана ГВС, поток воды проходит через турбину, которая направляет команду электронной плате для измерения расхода с помощью герконового датчика.

Датчик протока ГВС используется для обнаружения начала водоразбора, а также и для расчета мощности (в зависимости от  $\Delta T$  и расхода воды.)

Расход воды вкл  $\rightarrow \geq 2$  л/мин.

Расход воды выкл  $\rightarrow \leq 1,7$  л/мин

Герконовый датчик

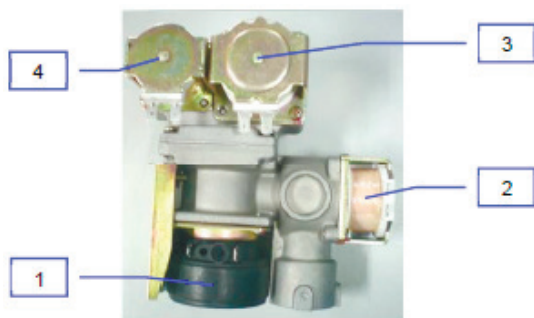


Турбина



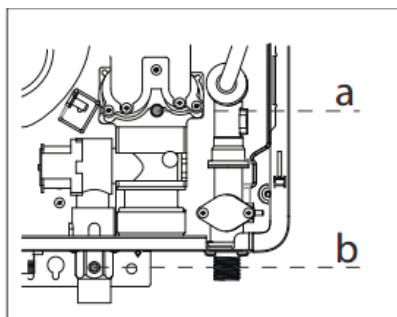
## 14. ГАЗОВЫЙ КЛАПАН

Газовый клапан с 3 электроклапанами, питание 230 V переменного тока, которые разрешают или отключают подачу газа на основную горелку и открывают или закрывают одну или другую часть горелки. Модулятор, питание 13 V постоянного тока, используется для регулировки давления газа в горелке в соответствии с температурами, определяемыми печатной платой, сигнал на которую поступает от датчиков температуры. Этот же модулятор используется для природного и сжиженного газа. Максимальное входное давление составляет 65 мбар.



ОБОЗНАЧЕНИЕ	
1.	Модулятор
2.	Главный электроклапан
3.	Электроклапан 2/3 горелки
4.	Электроклапан 1/3 горелки

### 14.1 ПРОВЕРКА ВХОДНОГО ДАВЛЕНИЯ ГАЗА



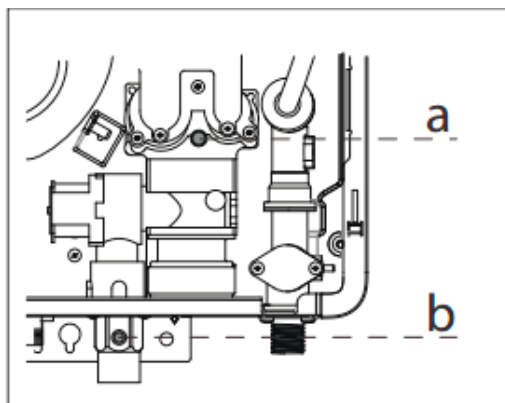
1. Открутить винт «b» и вставить в штуцер трубку манометра на входе газового клапана.
2. Задайте максимальную рабочую мощность оборудования (кран горячей воды открыт). Питающее давление должно соответствовать давлению, предусмотренному для типа газа для данного оборудования (см. таблицу ниже).
3. После проверки затянуть винт «b» и проверить уплотнение.

#### ДАВЛЕНИЕ ПОДАВАЕМОЕ НА ГАЗОВЫЙ КЛАПАН

G20	G31
20 мбар	37 мбар

## 14.2 РЕГУЛИРОВКА МАКСИМАЛЬНОГО ДАВЛЕНИЯ ГАЗА

1. Для проверки максимального давления горелки открутить винт «а» вставить в штуцер трубку манометра на выходе газового клапана.
2. Нажмите кнопку **ON/OFF**. Включится дисплей.
3. Нажмите одновременно и удерживайте в течение 3 секунд кнопки «-» и «+». На дисплее отобразится «L0».
4. Для выбора «L3» нажмите кнопку «+». Откройте кран ГВС.
5. Нажмите кнопку **ON/OFF** для входа в параметр «L3». Оборудование будет работать на макс. мощности.
6. Давление горелки должно соответствовать давлению, предусмотренному для типа газа для данного оборудования (см. таблицу ниже), в противном случае установите его, нажимая кнопки «+» и «-».
7. Для сохранения нового значения нажать **ON/OFF**.
8. Для выхода из меню одновременно нажмите кнопки «+» и «-». Закройте кран ГВС. Чтобы отключить оборудование нажмите кнопку **ON/OFF**.
10. После проверки затянуть винт «а» и проверить уплотнение.

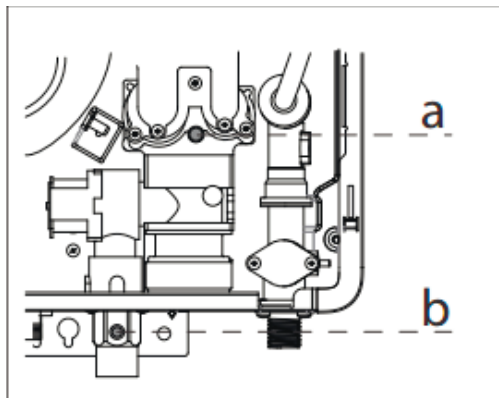


### МАКСИМАЛЬНОЕ ДАВЛЕНИЕ ГОРЕЛКИ (мбар)

NEXT EVO SFT		
	G20	G31
11 л	7,9	9,5

### 14.3 РЕГУЛИРОВКА МИНИМАЛЬНОГО ДАВЛЕНИЯ ГАЗА

1. Для проверки минимального давления горелки открутите винт «а», в штуцер вставить трубку манометра на выходе газового клапана.
2. Нажмите кнопку **ON/OFF** . Включится дисплей.
3. Нажмите одновременно и удерживайте в течение 3 секунд кнопки «-» и «+». На дисплее отобразится «L0».
4. Для выбора «L2» нажмите кнопку «+». Откройте кран ГВС.
5. Нажмите кнопку **ON/OFF** для входа в параметр «L2». Оборудование будет работать на минимальной мощности.
6. Давление горелки должно соответствовать давлению, предусмотренному для типа газа для данного оборудования (см. таблицу ниже), в противном случае установите его, нажимая кнопки «+» и «-».
7. Для сохранения нового значения нажмите кнопку **ON/OFF**.
8. Для выхода из меню одновременно нажмите кнопки «+» и «-».
9. Закройте кран ГВС. Чтобы отключить оборудование нажмите кнопку **ON/OFF**.
10. После проверки затянуть винт «а» и проверить уплотнение.

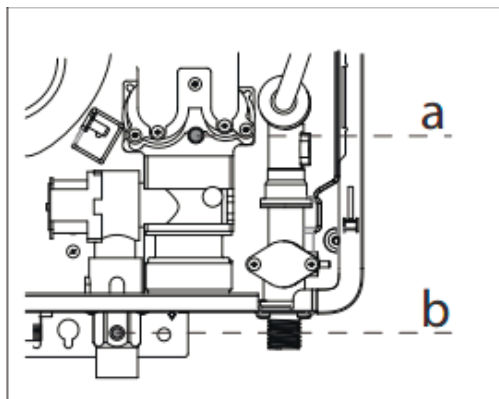


#### МИНИМАЛЬНОЕ ДАВЛЕНИЕ ГОРЕЛКИ (мбар)

NEXT EVO SFT		
	G20	G31
11 л	3,6	3,8

## 14.4 РЕГУЛИРОВКА ДАВЛЕНИЯ ПЛАВНОГО РОЗЖИГА

1. Для проверки давления плавного розжига горелки открутите винт «а», вставить в штуцер трубку манометра на выходе газового клапана.
2. Нажмите кнопку **ON/OFF** . Включится дисплей.
3. Нажмите одновременно и удерживайте в течение 3 секунд кнопки «-» и «+». На дисплее отобразится «L0».
4. Для выбора «L6» несколько раз нажмите «+».
5. Откройте кран ГВС.
6. Нажмите кнопку **ON/OFF** для входа в параметр «L6». Будет установлен плавный розжиг горелки.
7. Давление горелки должно соответствовать давлению, предусмотренному для типа газа для данного оборудования (см. таблицу ниже), в противном случае установите его, нажимая кнопки «+» и «-».
8. Для сохранения нового значения нажмите кнопку **ON/OFF**.
9. Для выхода из меню одновременно нажмите кнопки «+» и «-».
10. Закройте кран ГВС. Чтобы отключить оборудование нажмите кнопку **ON/OFF**.
11. После проверки затянуть винт «а» и проверить уплотнение.



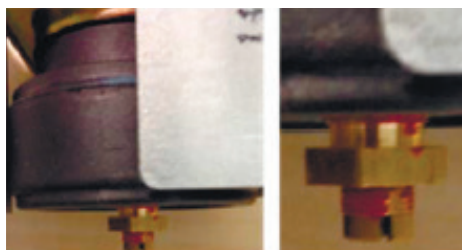
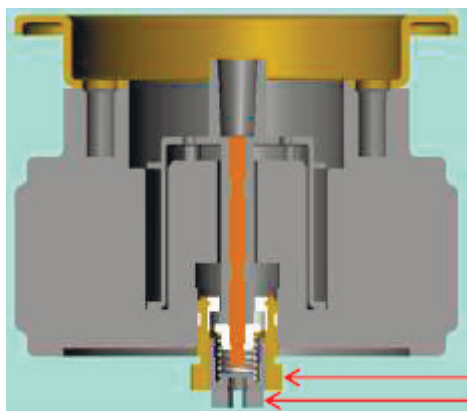
### ДАВЛЕНИЕ ПЛАВНОГО РОЗЖИГА ГОРЕЛКИ (мбар)

NEXT EVO SFT		
	G20	G31
11 л	4,5	5

## 14.5 МЕХАНИЧЕСКОЕ ОГРАНИЧЕНИЕ ГАЗОВОГО КЛАПАНА

На газовом клапане есть механический ограничитель расхода газа. Ограничитель используется чтобы исключить неверную регулировку давления газа при электронной регулировке.

Ограничители должны быть изменены только когда невозможно повысить максимальное и минимальное давления горелки электронным способом.



Гайка максимального механического ограничителя  
Винт минимального механического ограничителя

Доступ к гайке и винту в нижней части прибора, предварительно снять крышку. Параметры меню, при помощи которых происходит настройка механического ограничителя, приведены ниже:

- > **Ld** → максимальное давление горелки – механическая регулировка
- > **LE** → минимальное давление горелки – механическая регулировка



## 14.6 ПОСЛЕДОВАТЕЛЬНОСТЬ УСТАНОВКИ МЕХАНИЧЕСКОГО ОГРАНИЧИТЕЛЯ ГАЗОВОГО КЛАПАНА

На газовом клапане есть механический ограничитель расхода газа. Ограничитель используется чтобы исключить неверную регулировку давления газа при электронной регулировке.

Ограничители должны быть изменены только когда невозможно повысить максимальное и минимальное давления горелки электронным способом.

1. Включить прибор кнопкой ON/OFF
2. Нажать и удерживать в течение 3 сек. «+» и «-»



3. Для выбора «L0» нажать «-»



4. После отображения «Ld» нажать ON/OFF для входа в режим «макс. ограниченное давление»



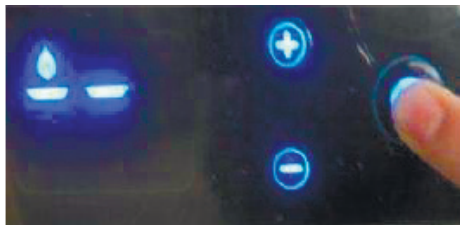
5. Режим «Макс. ограниченное давление»



6. Подтянуть при необходимости гайку на газовом клапане используя торцовый ключ



**7. Для выхода из режима «Макс. ограниченное давление» ON/OFF**



**8. После выхода из режима «Макс. ограниченное давление на дисплее появляется» «Ld»**



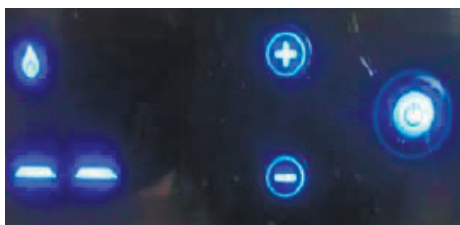
**9. Нажать «-» для выбора**



**10. После отображения «LE» нажать ON/OFF для входа в режим «Минимальное ограниченное давление»**



**11. Режим «Минимальное ограничение давления»**



**12. При необходимости отрегулировать отверткой винт на газовом клапане.**



13. Для выхода из режима «Минимальное ограничение давления» нажать ON/OFF



14. Нажать «+» для возврата в нормальный режим



15. Нормальный режим





16. Собрать уплотнительную крышку



## 15. ПЕРЕХОД НА ДРУГОЙ ТИП ГАЗА

Для перехода на другой тип газа (с природного газа на сжиженный углеводородный газ и наоборот) выполнить следующие действия:

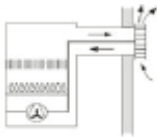
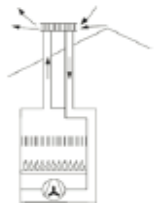
- Заменить газовый коллектор
- Заменить пневмореле и диафрагму вентилятора
- Установить микропереключатели на главную электронную плату.
- Установить давление газа горелки (макс. и мин. давление)

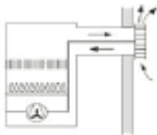
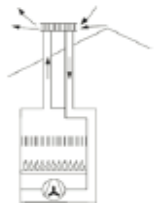
Модель		Комплект для перехода на другой тип газа			Настройка параметров	Настройка газового клапана
11	NG -> G25				Да	Да
	G31 -> G30				Да	Да
11	NG -> LPG				Да	Да
	LPG -> NG				Да	Да
11	LPG -> AP				Да	Да
	NG -> AP				Да	Да

## 16. СИСТЕМА ДЫМОУДАЛЕНИЯ

### 16.1 СИСТЕМА ДЫМОУДАЛЕНИЯ (NEXT EVO SFT)

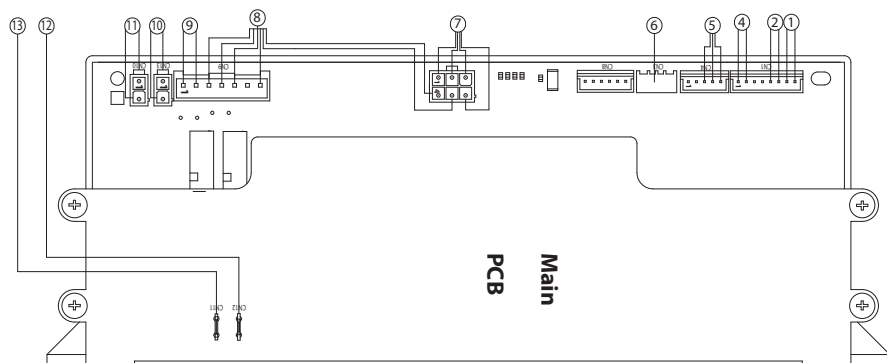
Оборудование отрегулировано для подключения к трубе дымоудаления  $\varnothing 60$  мм и  $\varnothing 80$  мм для установок В23 и В53.

Тип системы дымоудаления		Длина (м)		Ø трубы дымоотвода
		NEXT EVO SFT 11		
		МИН	МАКС	
	С13	0.65	4	$\varnothing 60/100$
	С33			

Тип системы дымоудаления		Длина (м)		Ø трубы дымоотвода
		NEXT EVO SFT 11		
		МИН	МАКС	
	С13	0.65	5	$\varnothing 80/80$
	С33			



## 17.2 ЭЛЕКТРИЧЕСКАЯ СХЕМА



### ОБОЗНАЧЕНИЯ

1	Температурный датчик на входе воды	8	Газовый клапан
2	Температурный датчик на выходе воды	9	Блок розжига
		10	Комплект Антизамерзание (Опция)
4	Термостат перегрева и плавкий предохранитель	11	Питание
5	Реле протока воды	12	Электрод контроля пламени
6	Дисплей	13	Заземление
7	Вентилятор		

## 18. МЕНЮ

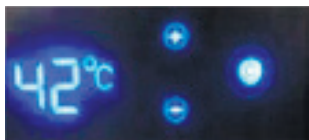
Электронная плата обеспечивает доступ к следующим параметры

L0	Выбор модели и типа газа (Зарезервировано для АСЦ при замене электронной платы или для перехода на другой тип газа)
L1	Поствентиляция (по умолчанию: 0): > 0 = I если Tзад 50°C -> 90сек. Если Tзад <50°C -> 30сек.  > 1 = 30 сек.
L2	Максимальное давление горелки
L3	Минимальное давление горелки
L4	Не используется
L5	Не используется
L6	Давление плавного розжига
L7	Не используется
L8	Временной диапазон розжига (Диапазон 0-50, где 50 = 5сек.)
L9	Версия программного обеспечения главной печатной платы
LA	Версия программного обеспечения дисплея
Lb	Не используется
LC	Не используется
Ld	Запуск оборудования при максимальном давлении газа горелки для настройки механического ограничителя.
LE	Запуск оборудования при минимальном давлении газа горелки для настройки механического ограничителя



## ДОСТУП В МЕНЮ

Нажав кнопку **ON/OFF**, включите оборудование  
На дисплее отобразится страница ожидания



Для доступа в меню нажмите одновременно  
и удерживайте в течение 3 сек. кнопки «+» и «-»



Когда на дисплее отобразится параметр «L0», нажмите кнопку «+»  
или «-» для выбора параметра и кнопку **ON/OFF** для доступа к нужному  
параметру. Изменение параметра осуществляется при помощи кнопок «+»  
или «-», сохранение параметра кнопкой **ON/OFF**.



Нажмите одновременно кнопки «+» и «-» для выхода из меню.  
(Автоматический выход из меню осуществляется через 5 минут).





## 20. КОДЫ ОШИБОК

Коды ошибок отображаются на дисплее

Тип ошибки	Код ошибки	Описание	Сброс
Энергонезависимый	E1	Ошибка розжига	Кнопка <b>On/Off</b>
Энергонезависимый	E2	Отсутствие пламени/блокировка дымохода	Кнопка <b>On/Off</b>
Энергонезависимый	E3	Перегрев	Кнопка <b>On/Off</b>
Энергонезависимый	E4	Неисправность датчика температуры NTC	Закрывать кран воды или кнопка <b>On/Off</b>
Энергозависимый	E5	Отключение при непрерывном водоразборе более 45 минут	Кнопка <b>On/Off</b>
Энергозависимый	E6	Наличие пламени при отсутствии газа	Кнопка <b>On/Off</b>
Энергозависимый	A8	Ошибка связи между основной платой и платой дисплея	Кнопка <b>On/Off</b>
Предупредительный	AA	Более 5 нажатий RESET за 15 минут	Питание <b>On/OFF</b>
Энергонезависимый	E7	Ошибка вентилятора	Кнопка <b>On/Off</b>
Энергонезависимый	E9	Ошибка основной платы	Кнопка <b>On/Off</b>
Энергонезависимый	EF	Ошибка основной платы	Кнопка <b>On/Off</b>

## 20.1 УСТРАНЕНИЕ ОШИБОК

При возникновении ошибки выполните проверку в следующей последовательности

### → E1:

- 1 - Нажать кнопку ON/OFF для сброса
- 2 - Проверьте газовый кран
- 3 - Проверьте давление газа
- 4 - Проверьте состояние электрода контроля пламени
- 5 - Проверьте состояние электрода розжига

### → E2:

- 1 - Газовый кран закрыт (откройте газовый кран и выполните последовательные действия по розжигу)
- 2 - Проверьте давление на входе газа
- 3 - Проверьте блок розжига
- 4 - Проверьте электрод контроля пламени
- 5 - Проверьте проводку газового клапана
- 6 - Замените газовый клапан
- 7 - Замените электронную плату

### → E3:

- 1 - Проверьте общее состояние теплообменника
- 2 - Проверьте термостат перегрева и плавкий предохранитель
- 3 - Проверьте температурный датчик
- 4 - Проверьте давление газа (мин-макс)
- 5 - Проверьте электронную плату
- Для проверки термостата перегрева, плавкого предохранителя и состояния электронной платы необходимо проверить мультиметром сопротивление на разъеме.



- а. Значение  $> 500\Omega$  → Термостат перегрева /плавкий предохранитель повреждены
- б. Значение  $< 500\Omega$  → Повреждение электронной платы

**→ E4:**

- 1 - Отключить прибор, перезапустить через несколько секунд
- 2 - Проверить датчик NTC по сопротивлению
- 3 - Проверить проводку
- 4 - Заменить датчик NTC
- 5 - Заменить плату управления

**→ E5:**

- 1 - Открыть/закрыть кран ГВС.
- 2 - Нажать кнопку ON/OFF для сброса.

**→ E6:**

- 1 - Проверьте электрод контроля пламени и проводку (на предмет влажности)
- 2 - Отключите и подключите заново эл.проводку электрода
- 3 - замените электрод
- 4 - Замените электронную плату

**→ E7:**

- 1 - Проверьте отсутствие засоров вентилятора или визуальный контроль повреждений
- 2 - Проверьте проводку вентилятора
- 3 - Замените вентилятор
- 4 - Замените электронную плату

**→ E9 - EF:**

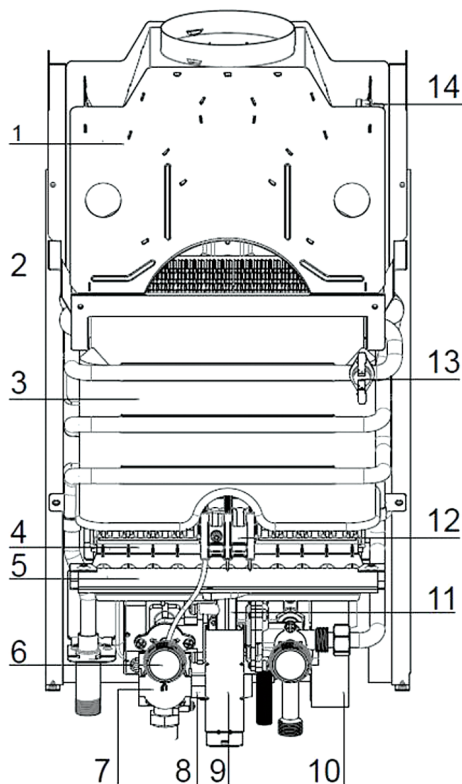
- 1 - Сброс (если ошибка исчезла, оборудование работает исправно)
- 2 - Если ошибка не исчезла, замените электронную плату

## 21. ТЕХНИЧЕСКИЕ ХАРАКТЕРИСТИКИ

Модель : NEXT EVO SFT			11 FF
Сертификация ЕС (код)			0063CP7492
Тип			C13 - C33
Категория газа			II2HM3B/P - II2H3P - II2Esi3P- I3B/P
Максимальная тепловая мощность		кВт	21,5
Минимальная тепловая мощность	G20	кВт	5
	G25	кВт	5
	G30	кВт	5
	G31	кВт	5
Максимальная теплоотдача		кВт	19,5
Минимальная теплоотдача	G20	кВт	4,5
	G25	кВт	4.5
	G30	кВт	4.5
	G31	кВт	4.5
Максимальная температура ГВС		°C	70
Минимальная температура ГВС		°C	35
Номинальный расход ГВС		л/мин	11
Минимальный расход ГВС		л/мин	>2
Максимальное давление воды		бар	8.5
Минимальное давление воды		бар	0.1
Температура дыма в дымоходе при максимальной тепловой мощности			°C
Температура дыма в дымоходе при минимальной тепловой мощности			°C
Диаметр патрубка дымоудаления/ воздухоподачи			60/100
Размеры			
Высота		мм	550
Ширина		мм	330
Глубина		мм	167
Питание напряжение/частота			В/Гц
Потребляемая мощность			Вт
Внутренний плавкий пред.			2А
Класс защиты электроустановки			IP
Минимальная рабочая температура в помещении			°C
Вес в пустом состоянии			кг

## 22. ОСНОВНАЯ ИНФОРМАЦИЯ FAST R

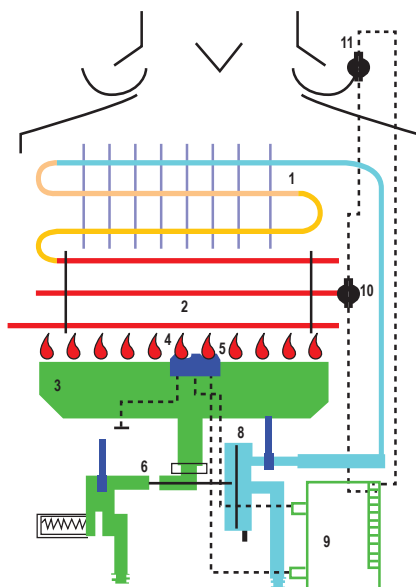
### 22.1 ОБЩИЙ ВИД FAST R



#### ОБОЗНАЧЕНИЯ

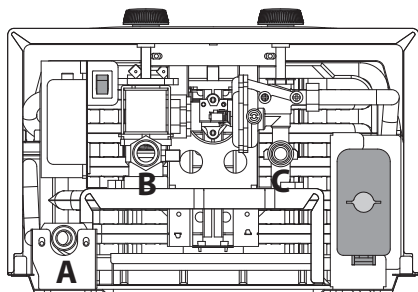
1	Стабилизатор тяги	8	Отсек для батареек
2	Рама	9	Кронштейн крепления передней крышки
3	Теплообменник	10	Блок розжига
4	Горелка	11	Газовый патрубок
5	Газовый коллектор	12	Электроды розжига и контроля пламени
6	Рукоятка регулировки газа	13	Термостат перегрева
7	Газовый клапан	14	Термостат контроля тяги

## 21.2 ГИДРАВЛИЧЕСКАЯ СХЕМА FAST R



### ОБОЗНАЧЕНИЯ

1	Теплообменник	8	Гидравлический блок
2	«Водяная рубашка»	9	Блок управления
3	Горелка	10	Термостат перегрева
4	Электроды розжига	11	Термостат контроля тяги
5	Электрод ионизации		
6	Газовый клапан		

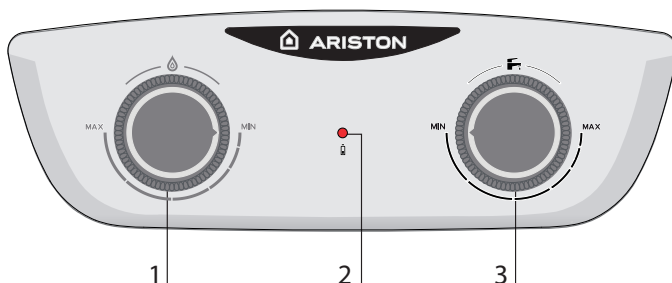


### ОБОЗНАЧЕНИЯ

A	Патрубок подачи в контур ГВС 1/2"
B	Подвод газа 1/2"
C	Подвод холодной воды 1/2"



## 22.3 ПАНЕЛЬ УПРАВЛЕНИЯ FAST R



### ОБОЗНАЧЕНИЯ

1	Ручка регулировки газа
2	Красный светодиод - замена батареек
3	Регулятор протока ГВС/температуры

### 22.3.1 РЕГУЛИРОВКА МОЩНОСТИ



Ручка позволяет регулировать мощность и температуру воды:

Поверните по часовой стрелке, чтобы увеличить тепловую мощность прибора, температура воды увеличивается.

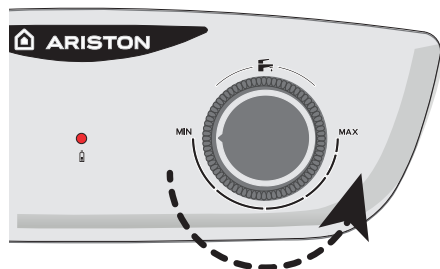
Поверните против часовой стрелки, чтобы уменьшить температуру/мощность горелки, температура воды снижается.

### 22.3.2 РЕГУЛИРОВАНИЕ РАСХОДА И ТЕМПЕРАТУРЫ ВОДЫ

Ручка позволяет регулировать скорость потока и температуру:

- Поверните против часовой стрелки, чтобы увеличить скорость потока, проток увеличивается/вода становится холоднее.

Поверните по часовой стрелке, чтобы уменьшить расход, вода становится горячее.



## 23. ЛОГИКА РАБОТЫ

Если проток воды более 2-х л/мин), открывается гидравлический блок и перемещает шток клапана в рабочее положение **(8)**

Микропереключатель, соединенный со штоком замыкает свои контакты и дает команду на блок розжига **(9)**

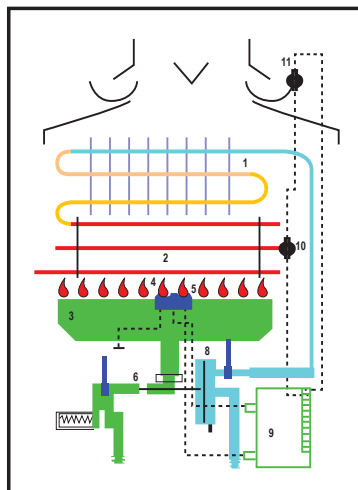
Блок розжига получив сигнал, производит процедуру розжига, подавая высоковольтный разряд на электроды розжига, спустя 0.5 сек подается команда на открытие газового клапана **(6)**.

Газ по патрубку поступает на газовый клапан, затем через ручной регулятор мощности, поступает на газовый коллектор с форсунками и горелку **(3)**, где происходит розжиг на электродах **(4)** пламя обнаруживается электродом контроля пламени (ионизации) **(5)** искрообразование прекращается, выполняется рабочий цикл, на протяжении которого непрерывно контролируется наличие пламени на горелке.

Термостат перегрева **(10)** контролирует температуру теплообменника, если она превышает 85 °С, горелка выключается.

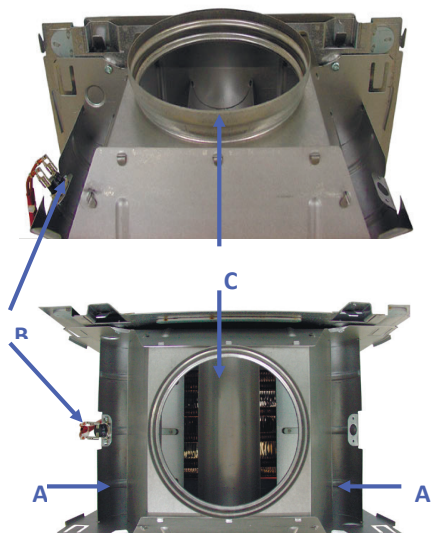
Термостат контроля тяги **(11)** установленный на стабилизаторе тяги контролирует нормальную работу системы удаления продуктов сгорания, если она превысит 140 °С, горелка выключается.

Питание колонки 3 вольта, осуществляется от двух батареек 1,5 В LR20 соединенных последовательно.



## 24. КОМПОНЕНТЫ КОЛОНКИ

### 24.1 СТАБИЛИЗАТОР ТЯГИ



Выполнен из стали толщиной 0,8мм, с оцинкованным покрытием каналов стабилизации тяги (A)

- площадкой для крепления датчика тяги (B)

- горловина подключения газохода (C)

Диаметр дымохода варьируется в зависимости от модели:

**110 mm** для 10 L модели

**130 mm** для 14 L модели

### 24.2 ТЕРМОСТАТ ПРОДУКТОВ СГОРАНИЯ



#### Расположение:

Крепится к стабилизатору тяги с помощью 2-х винтов (левая сторона).

Контакты включены в цепь безопасности с термостатом перегрева.

#### Технические данные:

Температура размыкания контактов:  
10 и 14 L модели: 140°C +/- 5°C

Температура замыкания контактов:  
10 и 14 L модели: 85°C +/- 5°C

## 24.3 ТЕПЛООБМЕННИК

Теплообменник выполнен из чистой меди.

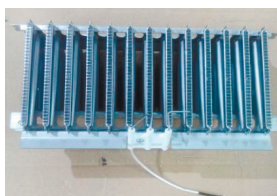


**Модель 14 L:**  
Марка меди Cu b1  
390 x 170 x 336 мм  
80 пластин 0.3 мм  
Трубки 13 x 0.62 мм

**Модель 10 L:**  
Марка меди Cu b1  
390 x 170 x 270 мм  
65 пластин 0.3 мм  
Трубки 13 x 0.62 мм

## 24.4 ГОРЕЛКА С ЭЛЕКТРОДАМИ РОЗЖИГА И ЭЛЕКТРОДОМ ИОНИЗАЦИИ

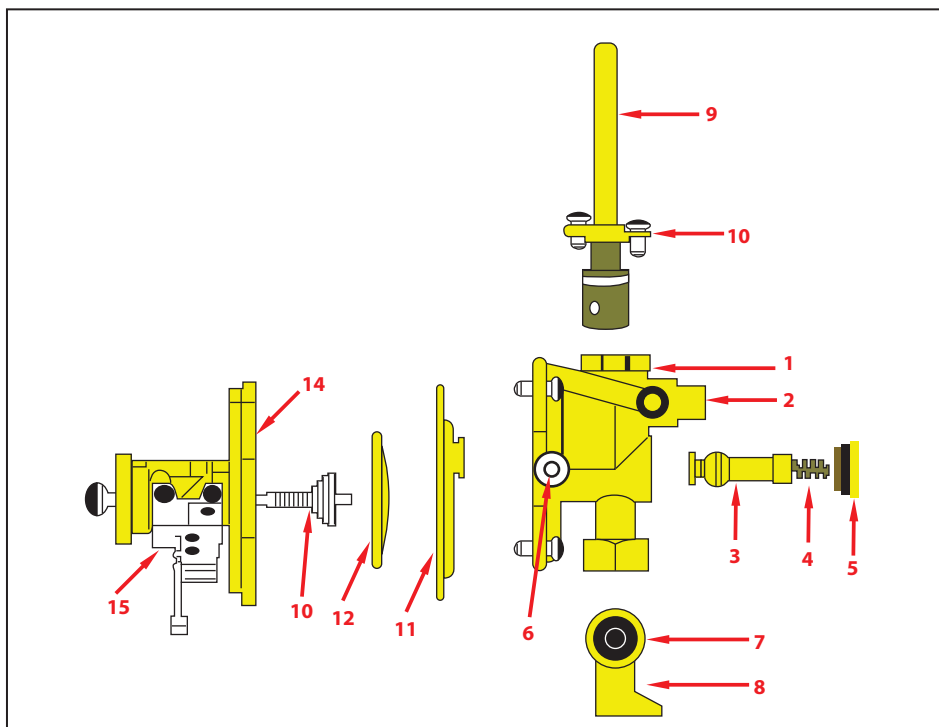
Горелка отличается в зависимости от мощности прибора (смотрите таблицу ниже). Расстояние между электродом зажигания и горелкой должно быть от 3 до 4,5 мм. Расстояние между электродом контроля пламени и горелкой должно быть от 3 до 4,5 мм



В коллекторе горелки установлено 13 латунных форсунок для 10 L версии и 16 форсунок для 14 L версии. Форсунки вкручены в коллектор. При замене на сжиженный газ, они меняются с помощью ключа на 7.

		FAST R ONM 10		FAST R ONM 14	
		G20	G30	G20	G30
Индекс Воббе (15°C 1013 мбар) (МДж/м <sup>3</sup> )	МДж/м <sup>3</sup>	45,67	80,58	45,67	80,58
Входное давление	мбар	20	29	20	29
Максимальное давление	мбар	14,3	25,6	14,3	23,0
Минимальное давление	мбар	2,3	4,2	2,3	3,7
Кол-во форсунок	шт.	13			
Диаметр форсунок	мм	1,15	0,75	1,2	0,78
Потребление газа (15°C 1013 мбар) NG м <sup>3</sup> /ч LPG кг/ч	Макс	2,23	0,65	2,75	0,82

## 25. ГИДРАВЛИЧЕСКИЙ БЛОК

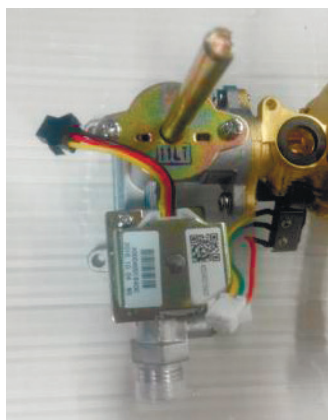
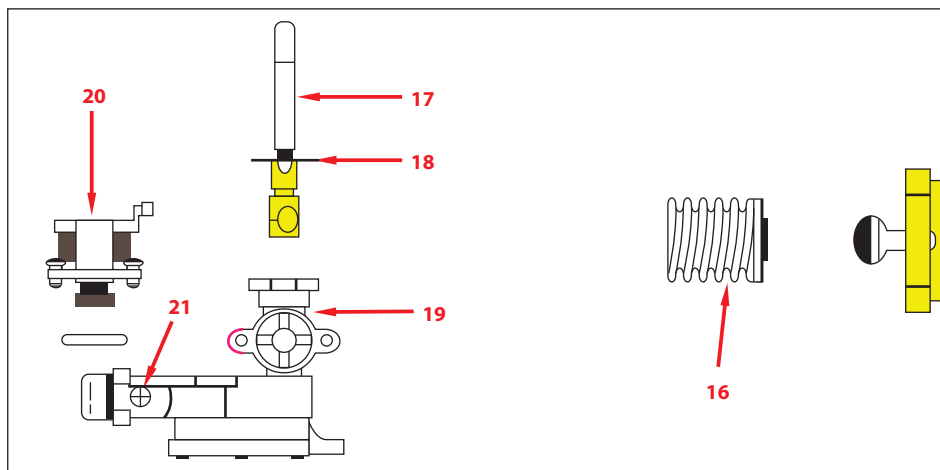


### ОБОЗНАЧЕНИЯ

1	Корпус гидравлического блока	9	Рукоятка регулятора протока воды
2	Регулятор старта протока воды	10	Сальниковое уплотнение рукоятки
3	Модулятор протока	11	Мембрана водяного блока
4	Пружина модулятора протока	12	Тарелка водяного блока
5	Гайка модулятора протока	13	Шток водяного клапана
6	Предохранительный клапан	14	Крышка водяного блока
7	Сетчатый фильтр	15	Микропереключатель
8	Трубка подвода холодной воды		

## 26. ГАЗОВЫЙ КЛАПАН

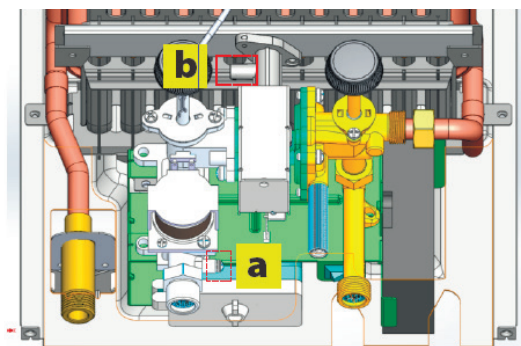
Газовый блок выполнен отдельным узлом. Она включает в себя газовую линию с электромагнитным клапаном для горелки и рукояткой регулирования мощности горелки.



### ОБОЗНАЧЕНИЯ

16	Возвратная пружина	19	Корпус газового клапана
17	Рукоятка регулятора газа	20	Катушка газового клапана
18	Сальниковое уплотнение рукоятки	21	Патрубок подключения газа

## 26.1 ПРОВЕРКА ДАВЛЕНИЯ ГАЗА



1. Закрыть газовый кран.
2. Ослабить винт «А» и вставить соединительную трубу дифференциального газового манометра.
3. Открыть газовый кран.
4. Когда проверка закончена, затяните винт «А» и убедитесь, что он надежно закреплен.
5. Откройте газовый кран и проверьте герметичность винта.

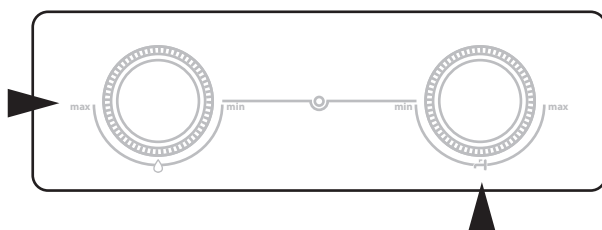
### ВХОДНОЕ ДАВЛЕНИЕ ГАЗА

Природный газ

G 20

13 mbar

## 26.2 ПРОВЕРКА МАКСИМАЛЬНОГО ДАВЛЕНИЯ ГАЗА НА ГОРЕЛКЕ





6. Проверьте максимальное давление горелки. Давление должно соответствовать значению, установленному в зависимости от типа газа, для которого предназначен прибор.

<b>МАКСИМАЛЬНОЕ ДАВЛЕНИЕ ГАЗА (mbar)</b>	
	Природный газ
10 L	8,0
14 L	7.4

7. Проверьте минимальное давление горелки. Давление должно соответствовать значению, установленному в зависимости от типа газа, для которого предназначен прибор.

<b>МИНИМАЛЬНОЕ ДАВЛЕНИЕ ГАЗА (mbar)</b>	
	Природный газ
10 L	1.0
14 L	1.1

8. Выключите прибор, закрыв кран горячей воды.

9. Закройте газовый кран.

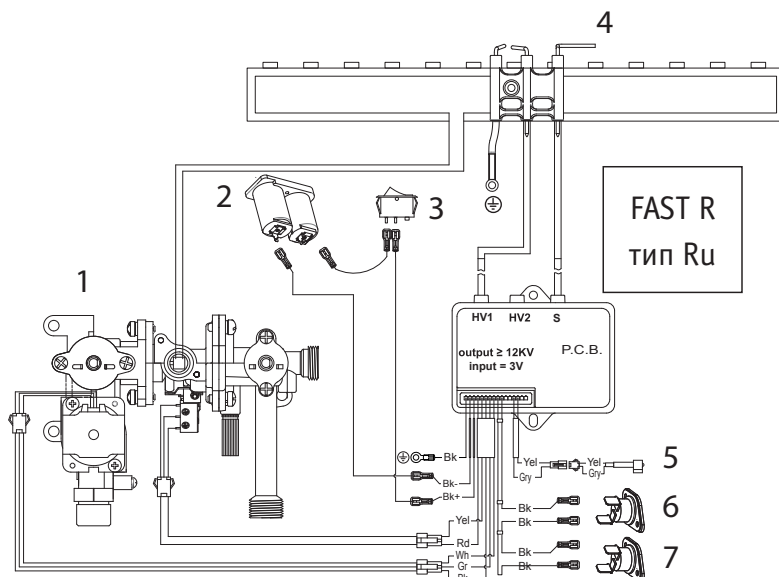
10. Когда проверка закончена, затяните винт «**В**» и убедитесь, что он обеспечивает герметичность газового контура.

## 27. ЭЛЕКТРОННЫЙ БЛОК И ДАТЧИКИ

Блок управления включает в себя генератор розжига, питание катушки газового клапана, контроль тока ионизации и функции обеспечения безопасности.

Питание осуществляется от двух батареек LR20 по 1,5 вольт.

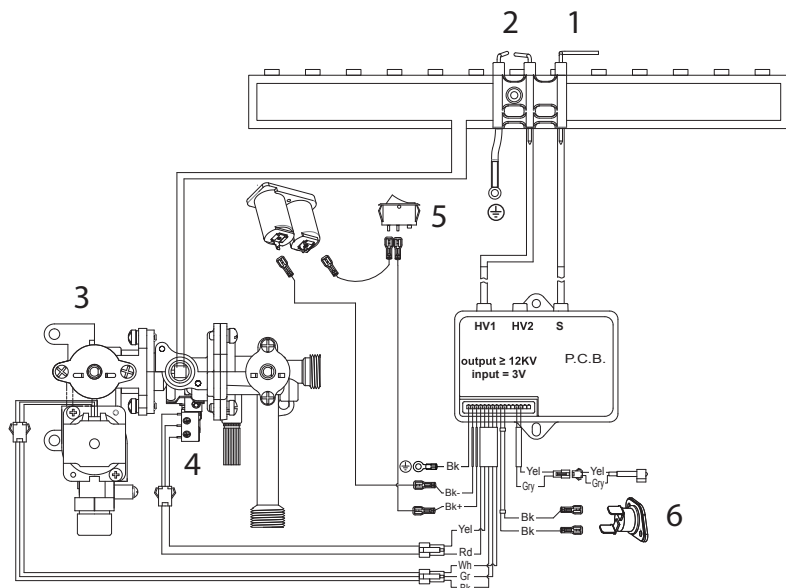
Минимальное рабочее напряжение составляет 2,3 В.



### ОБОЗНАЧЕНИЯ

1	Регулятор Газ/вода	5	Красный индикатор
2	Отсек для батареек	6	Термостат перегрева
3	Выключатель ВКЛ\ВЫКЛ	7	Термостат продуктов сгорания (тяги)
4	Электрод контроля пламени		

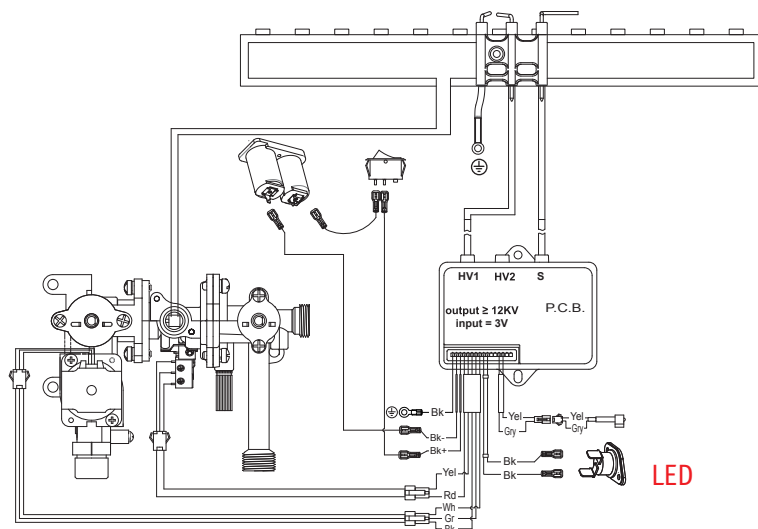
## 28. ЭЛЕКТРИЧЕСКАЯ СХЕМА



### ОБОЗНАЧЕНИЯ

1	Электрод контроля пламени (он крайний правый)
2	Электроды розжига (крайний левый и центральный)
3	Газовый клапан
4	Микропереключатель
5	Выключатель <b>ON/OFF</b>
6	Термостаты перегрева и контроля тяги

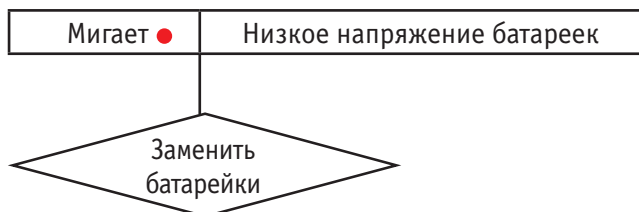
## 29. ДИАГНОСТИКА НЕИСПРАВНОСТЕЙ



В режиме ожидания индикатор не горит,  
при наличии пламени горит красным,  
при низком напряжении элементов питания мигает.

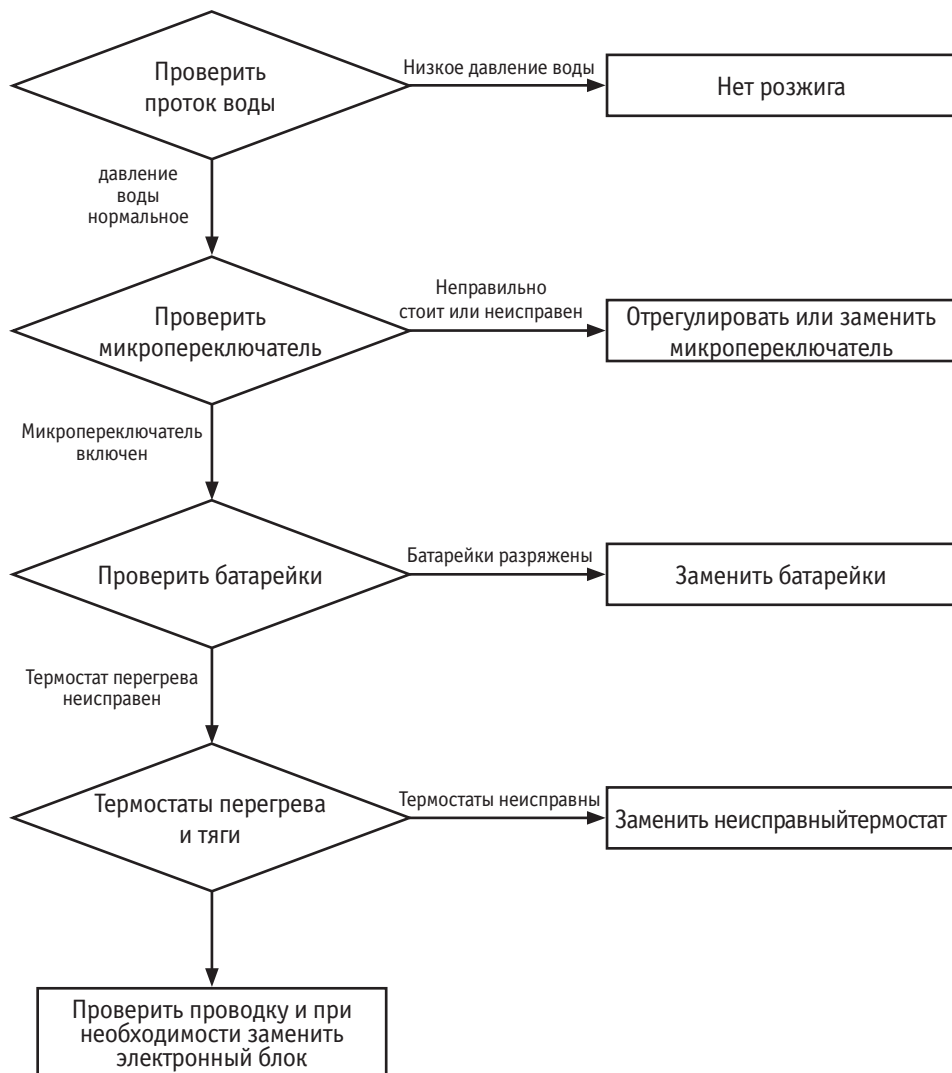
LED	ПРИЧИНА
Не горит	Прибор выключен
Мигает ●	Заменить батарейки

### СВЕТОДИОД МИГАЕТ (НИЗКОЕ НАПРЯЖЕНИЕ ЭЛЕМЕНТОВ ПИТАНИЯ)

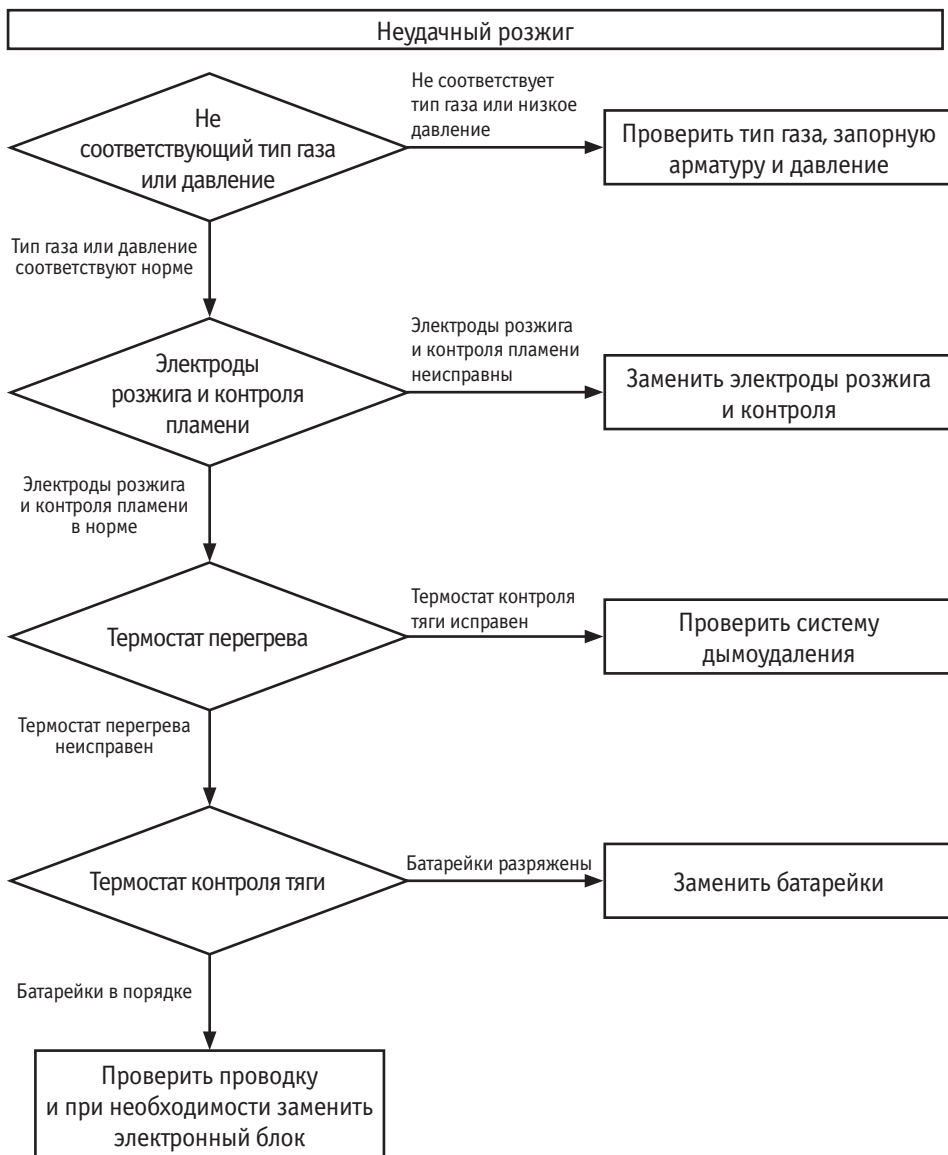


**НЕТ РОЗЖИГА**

Нет розжига



## НЕУДАЧНЫЙ РОЗЖИГ



### 30. ТЕХНИЧЕСКИЕ ХАРАКТЕРИСТИКИ

<b>Модель: FAST R</b>		<b>ONM 10</b>	<b>ONM 14</b>
Сертификация (№)		<b>0063CN7240</b>	
Тип прибора		B11bs	
Типы газа		I2H	
Номинальная тепловая мощность не более	кВт	21,5	27,0
Номинальная тепловая мощность не менее	кВт	8,5	10,5
Тепловая мощность на выходе, не более	кВт	18,5	23,0
Тепловая мощность на выходе, не менее	кВт	7,2	9,0
Номинальный проток ГВС		л/мин	11
Давление в контуре ГВС, не более		бар	10
Давление в контуре ГВС, не менее		бар	0,15
Остаточное давление		Па	8
Содержание CO2		%	6,66
Требуемое количество воздуха для горения		м <sup>3</sup> /ч	35,9
Температура продуктов сгорания при номинальной тепловой мощности		°С	170
Максимальное количество продуктов сгорания (G20)		гр/сек	13,4
Температура воздуха, не менее		°С	+5
<b>Размеры:</b>			
Высота	мм	580	580
Ширина	мм	310	370
Глубина	мм	210	210
Электропитание- от батареек		2x1.5V LR20	













DESIGN ITALIANO

**АРИСТОН ТЕРМО РУСЬ**  
ГОРЯЧАЯ ЛИНИЯ  
+7 495 777-33-00

**Центральный офис:** **Новосибирск:**  
Россия, Ленинградская обл., Тел. +7 (383) 227 88 40/41/42  
Всеволожский р-н,  
г. Всеволожск, **Ростов-на-Дону:**  
Производственная зона Тел. +7 (863) 268 97 50/51/52  
г. Всеволожска, ул. Индустриальная,  
д. № 9, лит. А, **Самара:**  
Тел. +7 (812) 332 81 00/01/02 Тел. +7 (846) 276 88 23/24/25

**Региональные подразделения:** **Владивосток:**  
**Москва:** Тел. +7 (423) 249 13 01/02/03  
Тел. +7 (495) 213 03 00/01/02

**Екатеринбург:** **Минск:**  
Тел. + 375 (17) 290 17 09  
Тел. +7 (343) 351 04 94/95/96

**ariston.com**  
**ariston-pro.com**